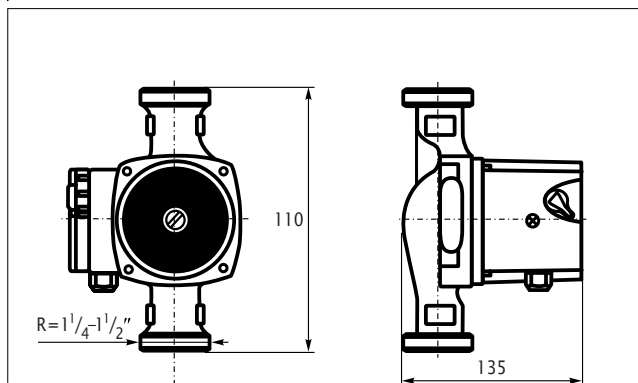


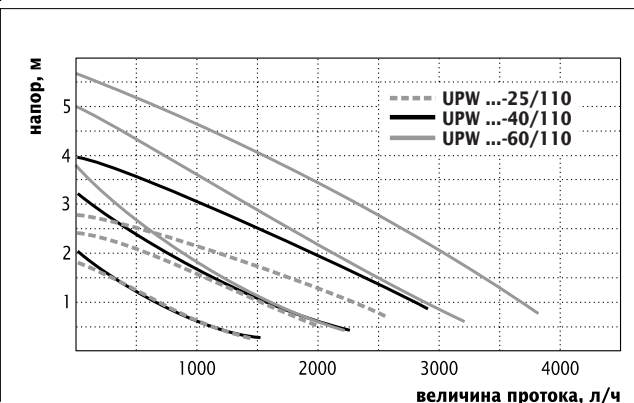
Технические данные

Тип	UPW 15-25/110	UPW 20-25/110	UPW 25-25/110	UPW 15-40/110	UPW 20-40/110	UPW 25-40/110	UPW 20-60/110	UPW 25-60/110
Артикул	320 147	320 141	320 142	320 148	320 143	320 144	320 145	320 146
Макс. напор м	2,9	2,9	2,9	4	4	4	5,8	5,8
Макс. производительность л/ч	2600	2600	2600	2900	2900	2900	3800	3800
Макс. давление в системе бар	10	10	10	10	10	10	10	10
Максимальная температура								
теплоносителя °С	110	110	110	110	110	110	110	110
окруж. среды °С	40	40	40	40	40	40	40	40
1-я ступень (сила тока) А	0,12	0,12	0,12	0,12	0,12	0,12	0,17	0,17
(мощность) Вт	28	28	28	28	28	28	39	39
2-я ступень (сила тока) А	0,17	0,17	0,17	0,19	0,19	0,19	0,27	0,27
(мощность) Вт	39	39	39	44	44	44	62	62
3-я ступень (сила тока) А	0,20	0,20	0,20	0,27	0,27	0,27	0,35	0,35
(мощность) Вт	46	46	46	63	63	63	80	80
Регулировка мощности	трехступенчатый ручной переключатель							
Проходное сечение R"	1/2	3/4	1	1/2	3/4	1	3/4	1
Присоединение R"	1	1 1/4	1 1/2	1	1 1/4	1 1/2	1 1/4	1 1/2
(тип резьбы)	наружн.	наружн.	наружн.	наружн.	наружн.	наружн.	наружн.	наружн.
Длина насоса монтажная мм	110	110	110	110	110	110	110	110
Напряжение питания В	~230 1N	~230 1N	~230 1N	~230 1N	~230 1N	~230 1N	~230 1N	~230 1N
Вид защиты	IP 44	IP 44	IP 44	IP 44	IP 44	IP 44	IP 44	IP 44
Класс изоляции	F	F	F	F	F	F	F	F
Материал корпуса	латунь	латунь	латунь	латунь	латунь	латунь	латунь	латунь
Вес (нетто/брутто) кг	2,4 / 2,5	2,4 / 2,5	2,3 / 2,4	2,4 / 2,5	2,4 / 2,5	2,3 / 2,4	2,4 / 2,5	2,3 / 2,4

Габаритные размеры



Напорные характеристики



Принадлежности (UPH, UPW)

Набор резьбовых соединений

Тип	UP-Set 15 M	UP-Set 20 M	UP-Set 25 M
Артикул	320 908	320 909	320 902
Проходное сечение R"	1/2	3/4	1
Необходимость в доп. уплотн.	нет	есть	есть

Уплотнения

Тип	UP-Set 20 D	UP-Set 25 D
Артикул	320 910	320 904
Проходное сечение R"	3/4	1
Для типа резьбового соединения	DN 20	DN 25