

# Каталог оборудования 2003





## **Содержание**

Универсальные напольные емкостные водонагреватели US ... Uni	4
Электрические напольные емкостные водонагреватели US 200-400	6
Электрические емкостные водонагреватели US ... (S)	8
Электрические емкостные водонагреватели US ... Z	10
Электрические проточные водонагреватели UDH, UDE, UDM	12
Электрические обогреватели UK 200-201 S, UK 50 F, UQS 180	14
Электрические сушилки для рук T 60 E, T 500 (E)	16
Циркуляционные насосы для отопления UPC, UPE, UPM	18
Циркуляционные насосы для ГВС UPH	20
Дымовые трубы UR... 11-13	22

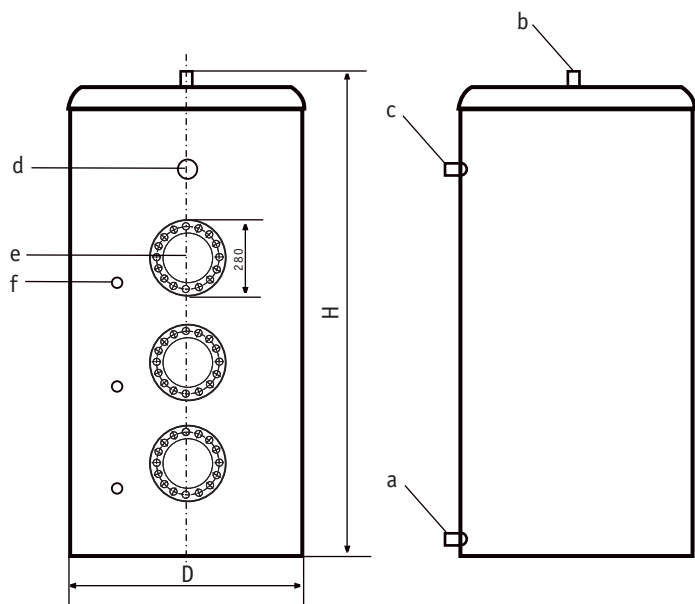


Универсальные емкостные водонагреватели объемом 300, 400, 600 и 1000 литров оптимально подходят для обеспечения горячего водоснабжения на стадионах, в гостиницах, школах и на других объектах с большой потребностью в горячей воде. Водонагреватели производятся в модификациях с одним, двумя и тремя фланцевыми отверстиями, что позволяет комплектовать систему нагрева с максимальными возможностями.

## Универсальные напольные емкостные водонагреватели US ... Uni



- \* Внутренняя емкость из высококачественной стали с двойным покрытием из специальной, экологически чистой, антикоррозийной кварцевой эмали
- \* Магниевый анод - для дополнительной защиты от коррозии
- \* Высокоэффективная, экологически чистая съемная теплоизоляция толщиной 100 мм - для максимального снижения теплотерь и удобной транспортировки внутри зданий
- \* Возможность для подключения циркуляционной линии
- \* Комплектация электрическими фланцами (6-27 кВт) и теплообменниками на выбор



- a - вход холодной воды
- b - выход горячей воды
- c - подключение циркуляционной линии
- d - термометр
- e - фланцевое отверстие
- f - отверстие для установки температурного датчика

## Технические данные

### Универсальные накопительные водонагреватели US 300-1000 Uni

Тип	US 301	US 302	US 401	US 402	US 601	US 602	US 603	US 1001	US 1002	US 1003
Артикул	311 011	311 001	311 012	311 002	311 013	311 003	311 006	311 014	311 004	311 007
Объем л	300	300	400	400	600	600	600	1000	1000	1000
Количество фланцевых отверстий / диаметр мм	1 / 280	2 / 280	1 / 280	2 / 280	1 / 280	2 / 280	3 / 280	1 / 280	2 / 280	3 / 280
Муфта / диаметр мм	- / -	- / -	- / -	- / -	+ / 40	+ / 40	- / -	+ / 40	+ / 40	- / -
Габариты										
высота(H) мм	1530	1530	1730	1730	1732	1732	1732	2168	2168	2168
диаметр(D) мм	750	750	800	800	950	950	950	1050	1050	1050
Подключение к водопроводу	1"	1"	1"	1"	1 1/2"	1 1/2"	1 1/2"	1 1/2"	1 1/2"	1 1/2"
Подключение циркуляционной линии	3/4"	3/4"	3/4"	3/4"	3/4"	3/4"	3/4"	3/4"	3/4"	3/4"
Вес без воды кг	135	145	146	156	231	241	251	330	340	350

### Принадлежности

Тип	Артикул	Описание
UFO 280/6	322 001	Электрический ТЭН на фланец (коммутация мощности 2/3/6 кВт, 230/400В~, установка темп. 30-85°C, индикатор нагрева)
UFO 280/9	322 002	Электрический ТЭН на фланец (коммутация мощности 3/4,5/6 кВт, 230/400В~, установка темп. 30-85°C, индикатор нагрева)
UFO 280/12	322 003	Электрический ТЭН на фланец (коммутация мощности 6/12 кВт, 230/400В~, установка темп. 30-85°C, индикатор нагрева)
UFO 280/18	322 004	Электрический ТЭН на фланец (коммутация мощности 9/18 кВт, 230/400В~, установка темп. 30-85°C, индикатор нагрева)
UFO 280/27	322 005	Электрический ТЭН на фланец (коммутация мощности 9/18/27 кВт, 230/400В~, установка темп. 30-85°C, индикатор нагрева)
UWT 280/12	221 001	Теплообменник из оцинкованной меди с оребрением (площадь 1,2 м <sup>2</sup> , макс. мощность 24 кВт, макс. проток 0,8 м <sup>3</sup> /ч)
UWT 280/25	221 002	Теплообменник из оцинкованной меди с оребрением (площадь 2,5 м <sup>2</sup> , макс. мощность 34 кВт, макс. проток 1,5 м <sup>3</sup> /ч)
UFR 3	332 010	Электрический ТЭН на муфту (3 кВт, 230/400В~, установка темп. 30-85°C, индикатор нагрева)
UFR 6	332 011	Электрический ТЭН на муфту (6 кВт, 230/400В~, установка темп. 30-85°C, индикатор нагрева)
USG 25-6	311 503	Группа безопасности до 6 бар (вкл. обратный клапан, клапан избыточного давления, запорный вентиль, штуцер для подключения манометра)
USG 25-16 R	311 504	Группа безопасности от 6 до 16 бар (вкл. обратный клапан, клапан избыточного давления, редуктор давления, запорный вентиль, штуцер для подключения манометра)
UFZ 280 D	150 100	Заглушка на фланец 280 мм (вкл. винты, уплотнение)
UFZ 280 A	150 101	Крышка на фланец 280 мм (вкл. теплоизоляцию)
UFZ 40 R	150 102	Заглушка на муфту
CORREX	150 001	Анод с внешним питанием, резьбовое соединение
CORREX	150 002	Анод с внешним питанием, штекерное соединение

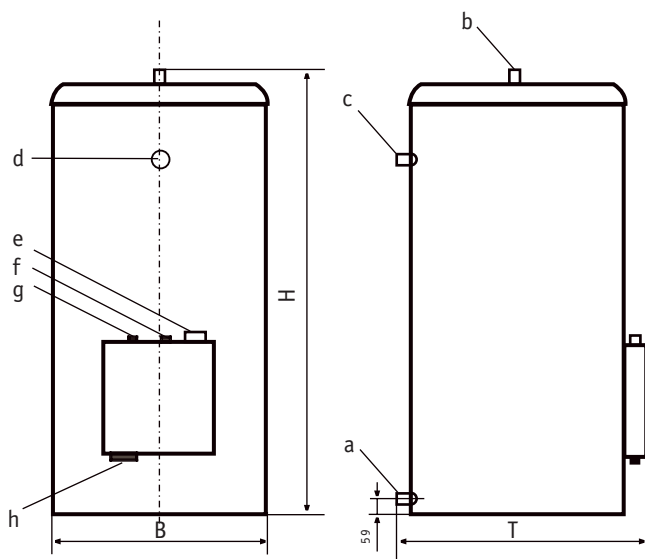


Электрические емкостные водонагреватели объемом 200, 300, 400 литров оптимально подходят для обеспечения горячего водоснабжения столовой, ресторана, спортивного клуба или небольшой гостиницы. Водонагреватели позволяют выбирать мощность нагрева и использовать ночной тариф.

## Электрические напольные емкостные водонагреватели US 200-400



- \* Внутренняя емкость из высококачественной стали с двойным покрытием из специальной, экологически чистой, антикоррозийной кварцевой эмали
- \* Магниевый анод - для дополнительной защиты от коррозии
- \* Высокоэффективная экологически чистая пенополиуретановая теплоизоляция толщиной 55 мм - для максимального снижения теплопотерь
- \* Возможность подключения циркуляционной линии
- \* Бесступенчатая установка температуры нагрева от 30°C до 85°C
- \* Возможность ускоренного нагрева, а также нагрева в период действия дешевого ночного тарифа



- a - вход холодной воды
- b - выход горячей воды
- c - подключение циркуляционной линии
- d - термометр
- e - температурный регулятор
- f - лампочка-индикатор нагрева
- g - кнопка ускоренного нагрева
- h - ввод электрокабеля

## Технические данные

### Электрические накопительные водонагреватели US 200-400

Тип		US 200	US 300	US 400
Артикул		311 008	311 009	311 010
Объем	л	200	300	400
Коммутация мощности	кВт	3 / 4 / 6	3 / 4 / 6	3 / 4 / 6
Номинальное напряжение		230 / 400 В~		
Габариты				
высота (H)	мм	1225	1467	1670
диаметр (D)	мм	650	650	710
глубина (T)	мм	810	810	870
Подключение к водопроводу		1"	1"	1"
Подключение циркуляционной линии		3/4"	3/4"	3/4"
Кол-во смешанной воды при 40°C	л	396	585	784
Теплопотери	кВтч/24ч	1,69	1,87	2,26
Вес без воды	кг	83	91	114

### Принадлежности

Тип	Артикул	Описание
USG 25-6	311 503	Группа безопасности до 6 бар (вкл. обратный клапан, клапан избыточного давления, запорный вентиль, штуцер для подключения манометра)
USG 25-16 R	311 504	Группа безопасности от 6 до 16 бар (вкл. обратный клапан, клапан избыточного давления, редуктор давления, запорный вентиль, штуцер для подключения манометра)



Настенные электрические водонагреватели емкостью от 30 до 200 литров идеально подойдут для системы горячего водоснабжения в небольшом коттедже или квартире. Благодаря элегантному современному дизайну они прекрасно впишутся в любой интерьер.

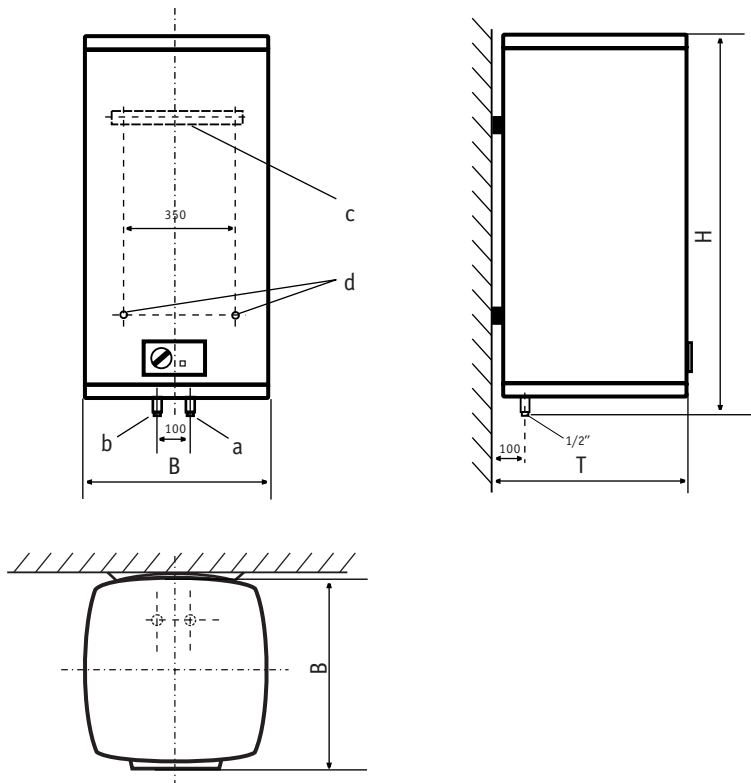
## Электрические емкостные водонагреватели US ... (S)



- \* Настенный монтаж
- \* Возможность установки как в открытых (безнапорных), так и закрытых (напорных) системах
- \* Бесступенчатая установка температуры нагрева от 30°C до 85°C, автоматическое поддержание заданной температуры
- \* Энергосберегающий режим при 45°C и 60°C
- \* Внутренняя емкость из высококачественной стали с эмалевым покрытием, дополнительная защита посредством магниевого анода
- \* Минимальные теплотери благодаря эффективной пенополиуретановой теплоизоляции
- \* Электроподключение 230 В~, мощность 2 кВт (серия US...) или 3 кВт (серия US...S)



а - вход холодной воды  
 б - выход горячей воды  
 с - монтажный кронштейн  
 д - упоры



US...(S)

## Технические данные

### Электрические накопительные водонагреватели US 30-200, US 30-200 S

Тип	US 30	US 30 S	US 50	US 50 S	US 80	US 80 S	US 100	US 100 S	US 120	US 120 S	US 150	US 150 S	US 200	US 200 S
Артикул	311 100	311 110	311 101	311 111	311 102	311 112	311 103	311 113	311 104	311 114	311 105	311 115	311 106	311 116
Объем л	30		50		80		100		120		150		200	
Номинальная мощность кВт	2	3	2	3	2	3	2	3	2	3	2	3	2	3
Номинальное напряжение	230 В~													
Габариты														
высота(Н) мм	647		694		942		1082		1080		1278		1501	
ширина(В) мм	384		476		476		476		526		526		526	
глубина(Т) мм	400		492		492		492		542		542		542	
Подключение к водопроводу	1/2"		1/2"		1/2"		1/2"		1/2"		1/2"		1/2"	
Кол-во смешанной воды при 40°C л	60		98		157		196		240		298		390	
Теплопотери кВтч/24ч	0,43		0,57		0,63		0,77		0,86		1,3		1,7	
Вес без воды кг	30		40		46		52		59		70		85	

#### Принадлежности

Тип	Артикул	Описание
USG 1	311 500	Группа безопасности до 6 бар для открытого монтажа (вкл. обратный клапан, клапан избыточного давления)
USG 15-6	311 501	Группа безопасности до 6 бар для скрытого монтажа (вкл. обратный клапан, клапан избыточного давления, запорный вентиль, подсоединительные трубки, сифон)
USG 15-16 R	311 502	Группа безопасности от 6 до 16 бар для скрытого монтажа (вкл. обратный клапан, клапан избыточного давления, редуктор давления, запорный вентиль, подсоединительные трубки, сифон)

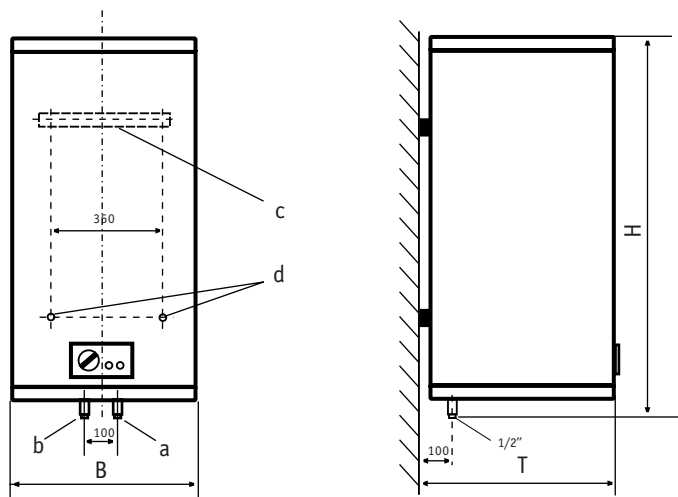


Накопительные водонагреватели емкостью от 30 до 200 литров быстро и эффективно нагреют необходимое вам количество горячей воды. Несомненным достоинством водонагревателей серии US...Z является возможность выбирать мощность нагрева и использовать ночной тариф.

## Электрические емкостные водонагреватели US ... Z



- \* Настенный монтаж
- \* Возможность установки как в открытых (безнапорных), так и закрытых (напорных) системах
- \* Бесступенчатая установка температуры нагрева от 30°C до 85°C, автоматическое поддержание заданной температуры
- \* Энергосберегающий режим при 45°C и 60°C
- \* Внутренняя емкость из высококачественной стали с эмалевым покрытием, дополнительная защита посредством магниевого анода
- \* Минимальные теплотери благодаря эффективной пенополиуретановой теплоизоляции
- \* Возможность нагрева в период действия дешевого ночного тарифа и режим ускоренного нагрева
- \* Универсальное электроподключение 230/400 В~, мощность 0,4-6 кВт, в зависимости от модели



а - вход холодной воды  
 б - выход горячей воды  
 с - монтажный кронштейн  
 д - упоры

US...Z

## Технические данные

### Электрические накопительные водонагреватели US 30-200 Z

Тип	US 30 Z	US 50 Z	US 80 Z	US 100 Z	US 120 Z	US 150 Z	US 200 Z
Артикул	311 120	311 121	311 122	311 123	311 124	311 125	311 126
Объем л	30	50	80	100	120	150	200
Коммутация мощности кВт	0,4 / 1 / 2 / 4	0,4 / 1 / 2 / 4	1 / 2 / 4 / 6	1 / 2 / 4 / 6	2 / 4 / 6	2 / 4 / 6	2 / 4 / 6
Номинальное напряжение	230 / 400 В~						
Габариты							
высота(Н) мм	647	694	942	1082	1080	1278	1501
ширина(В) мм	384	476	476	476	526	526	526
глубина(Т) мм	400	492	492	492	542	542	542
Подключение к водопроводу	1/2"	1/2"	1/2"	1/2"	1/2"	1/2"	1/2"
Кол-во смешанной воды при 40°C л	60	98	157	196	240	298	390
Теплопотери кВтч/24ч	0,43	0,57	0,63	0,77	0,86	1,3	1,7
Вес без воды кг	30	40	46	52	59	70	85

#### Принадлежности

Тип	Артикул	Описание
USG 1	311 500	Группа безопасности до 6 бар для открытого монтажа (вкл. обратный клапан, клапан избыточного давления)
USG 15-6	311 501	Группа безопасности до 6 бар для скрытого монтажа (вкл. обратный клапан, клапан избыточного давления, запорный вентиль, подсоединительные трубки, сифон)
USG 15-16 R	311 502	Группа безопасности от 6 до 16 бар для скрытого монтажа (вкл. обратный клапан, клапан избыточного давления, редуктор давления, запорный вентиль, подсоединительные трубки, сифон)



Несмотря на свои небольшие размеры, электрические проточные водонагреватели Unitherm обеспечивают эффективное снабжение горячей водой душа, умывальника, кухонной мойки. Особую популярность в быту эти приборы приобрели благодаря простому монтажу, современному дизайну и компактным размерам.

## Электрические проточные водонагреватели UDH, UDE, UDM



### Серия UDH

- \* Напорный водонагреватель закрытого типа, для обеспечения одной или нескольких водоразборных точек
- \* Автоматическое включение и выключение прибора при открывании и закрывании крана на водоразборной точке
- \* Гидравлическое управление
- \* Нагревательный элемент - медный ТЭН
- \* Система автоматического поддержания стабильного протока



### Серии UDE

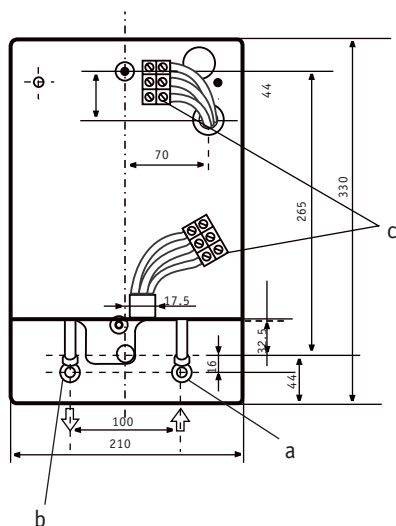
- \* Напорный водонагреватель закрытого типа, для обеспечения одной или нескольких водоразборных точек
- \* Автоматическое включение и выключение прибора при открывании и закрывании крана на водоразборной точке
- \* Электронное управление
- \* Установка температуры с точностью до градуса в диапазоне 30°C - 55°C
- \* Нагревательный элемент - медный ТЭН
- \* Система автоматического поддержания стабильного протока



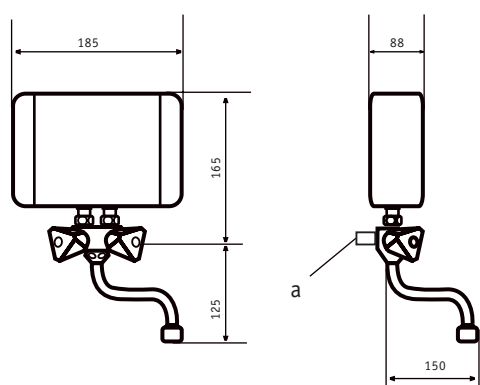
### Серия UDM

- \* Безнапорный водонагреватель открытого типа
- \* Установка над (серия UDM) или под (серия UDM...U) водоразборной точкой
- \* Автоматическое включение и выключение прибора при открывании и закрывании крана на водоразборной точке
- \* Гидравлическое управление
- \* Специальная водоразборная арматура в комплекте
- \* Спиральный нагревательный элемент

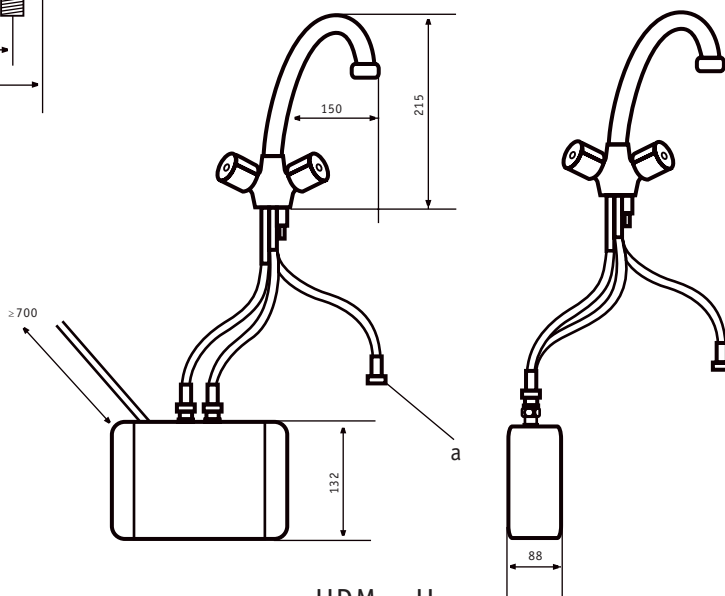
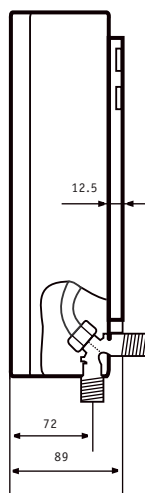
а - вход холодной воды  
 б - выход горячей воды  
 с - клеммная колодка



UDH/UDE



UDM



UDM...U

## Технические данные

### Электрические проточные водонагреватели UDM, UDH, UDE

Тип		UDM 3	UDM 4	UDM 3 U	UDM 4 U	UDH 6	UDH 8	UDE 6	UDE 8
Артикул		310 005	311 006	311 007	311 008	311 001	311 002	311 003	311 004
Тип		безнапорный (открытого типа)				напорный (закрытого типа)			
		монтаж над мойкой		монтаж под мойкой					
Нагревательный элемент		спиральная проволока				медный ТЭН			
Номинальная мощность/сила тока при напряжении 220 В~ при напряжении 230 В~	кВт/А	3,2 / 14,5	4,0 / 18,3	3,2 / 14,5	4,0 / 18,3	6,0 / 27,3	8,0 / 36,5	6,0 / 27,3	8,0 / 36,5
	кВт/А	3,5 / 15,2	4,4 / 19,1	3,5 / 15,2	4,4 / 19,1	6,6 / 28,7	8,8 / 38,3	6,6 / 28,7	8,8 / 38,3
Требуемое сечение электрического кабеля		3 x 2,5 мм <sup>2</sup>	3 x 4 мм <sup>2</sup>	3 x 2,5 мм <sup>2</sup>	3 x 4 мм <sup>2</sup>	3 x 4 мм <sup>2</sup>	3 x 6 мм <sup>2</sup>	3 x 4 мм <sup>2</sup>	3 x 6 мм <sup>2</sup>
Габариты	высота	мм	185	185	185	185	330	330	330
	ширина	мм	132	132	132	132	210	210	210
	глубина	мм	88	88	88	88	110	110	110
Подключение к водопроводу		1/2"	1/2"	3/8"	3/8"	1/2"	1/2"	1/2"	1/2"
Минимальный проток для включения (при темп. хол. воды 15°C)	л/мин.	1,1	1,4	1,1	1,4	2,9	3,5	2,9	3,5
Максимальный проток	л/мин.	2	2,5	2	2,5	8	10	8	10
Давление воды	бар	от 1,5 до 10	от 1,8 до 10	от 1,5 до 10	от 1,8 до 10	от 3 до 6	от 3 до 6	от 3 до 6	от 3 до 6
Установка и электронный контроль температуры		-	-	-	-	-	-	30-55°C	30-55°C
Максимальная температура нагретой воды		50°C	50°C	50°C	50°C	55°C	55°C	55°C	55°C
Максимальное повышение температуры при минимальном протоке при максимальном протоке		на 45°C на 25°C	на 45°C на 25°C	на 45°C на 25°C	на 45°C на 25°C	на 24°C на 12°C	на 32°C на 13°C	на 24°C на 12°C	на 32°C на 13°C
	кг	1,2	1,2	1,2	1,2	2,3	2,3	2,4	2,4



Электрические обогреватели Unitherm предназначены для использования в качестве основных или дополнительных источников отопления в жилых и офисных помещениях. Возможность регулировки мощности и встроенный термостат позволяют поддерживать в помещении оптимальную температуру.

## Электрические обогреватели UK 200-201 S, UK 50 F, UQS 180



### Серия UK 200-201 S

- \* Спиральный нагревательный элемент
- \* Напольный или настенный монтаж
- \* Переключение мощности 1 кВт / 2 кВт
- \* Вентилятор, включаемый независимо от работы нагревательных элементов (серия UK 201 S)
- \* Встроенный терморегулятор
- \* Бесступенчатая установка температуры в диапазоне от 5°C до 35°C,
- \* Автоматическое поддержание заданной температуры, антизаморозковый режим



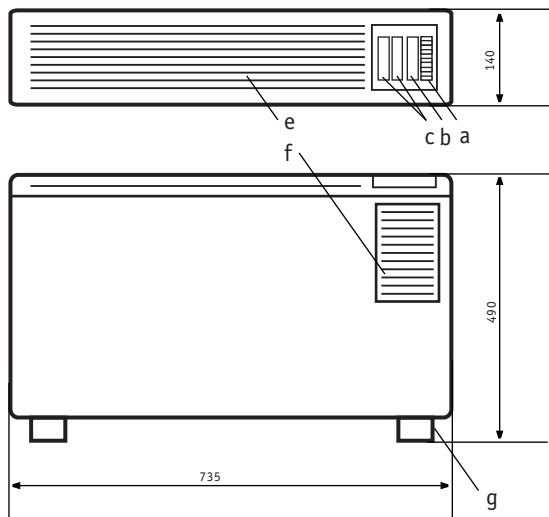
### Модель UK 50 F

- \* Нагревательный элемент - ТЭН
- \* Настенный монтаж
- \* Мощность 500 Вт
- \* Эстетичный дизайн, компактные размеры
- \* Встроенный терморегулятор
- \* Бесступенчатая установка температуры в диапазоне от 5°C до 35°C,
- \* Автоматическое поддержание заданной температуры, антизаморозковый режим



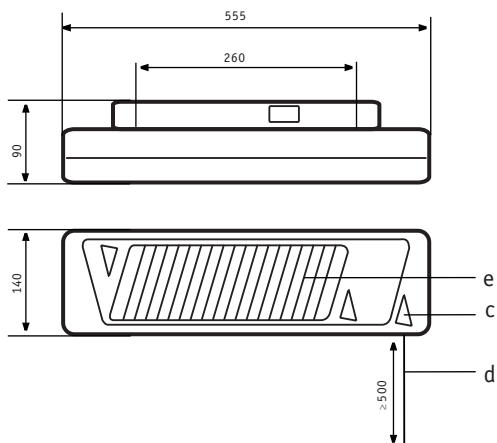
### Модель UQS 180

- \* Обогрев за счет излучения тепла и поглощения его окружающими предметами
- \* Обогрев как закрытых помещений, так и открытых пространств
- \* Настенный монтаж
- \* Ступени мощности 600 / 1200 / 1800 Вт
- \* Эстетичный дизайн, компактные размеры
- \* Возможность монтажа под углом, поворот до 30°

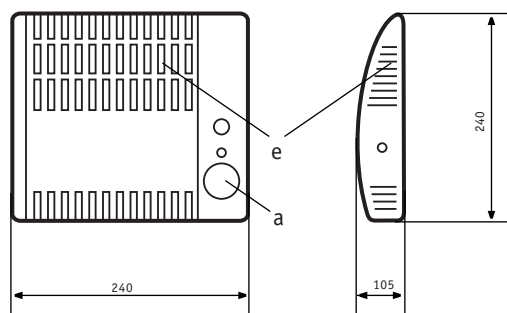


UK 200/201 S

- a - температурный регулятор
- b - вкл/выкл. вентилятор (только у UK 201 S)
- c - регулятор мощности нагрева
- d - шнур-переключатель мощности нагрева
- e - решетка для выхода нагретого воздуха
- f - вентиляционная решетка (только у UK 201 S)
- g - съемные ножки для установки на пол



UQS 180



UK 50 F

## Технические данные

### Электрические обогреватели UK 200-201 S, UK 50 F, UQS 180

Тип		UK 200 S	UK 200 S	UK 201 S	UK 201 S	UK 50 F	UQS 180
Артикул		314 001	314 002	314 003	314 004	314 005	314 006
Цвет		белый	серый	белый	серый	хром/черный	металлик
Тип		конвектор		конвектор, тепловентилятор, вентилятор		конвектор	инфракрасный обогреватель
Монтаж		настенный / напольный				настенный	настенный
Номинальная мощность	Вт	1000/2000	1000/2000	1000/2000	1000/2000	500	600/1200/1800
Номинальное напряжение		230 В~					
Установка температуры		5-35°C	5-35°C	5-35°C	5-35°C	5-35°C	-
Габариты							
высота	мм	490	490	490	490	240	140
ширина	мм	735	735	735	735	240	555
глубина	мм	140	140	140	140	105	90
Вес	кг	6,6	6,6	6,6	6,6	1,0	2,0



Электрические сушилки для рук с кнопочным и сенсорным управлением незаменимы в ванных комнатах, офисах, на предприятиях и в других местах, где необходима быстрая и комфортная сушка рук. Стильный дизайн, компактные размеры, простой удобный монтаж, оптимальное сочетание мощности и скорости воздушного потока сделали эти модели одними из наиболее популярных во всем мире.

## Электрические сушилки для рук Т 60 Е, Т 500 (Е)



### Модель Т 60 Е

- \* Компактные размеры
- \* Бесконтактное сенсорное включение
- \* Встроенный термopедохранитель для защиты от перегрева
- \* Ударopрочный пластиковый корпус



### Модель Т 500

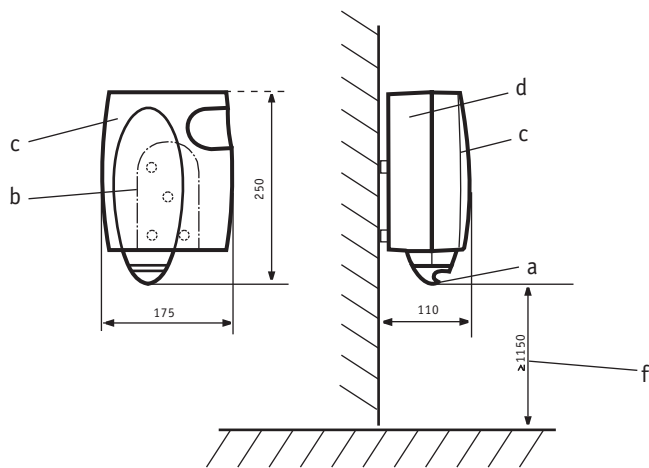
- \* Низкий уровень шума
- \* Включение с помощью кнопки на передней панели, выключение по таймеру
- \* Встроенный термopедохранитель для защиты от перегрева
- \* Ударopрочный пластиковый корпус
- \* Легкость монтажа благодаря использованию монтажной планки



### Модель Т 500 Е

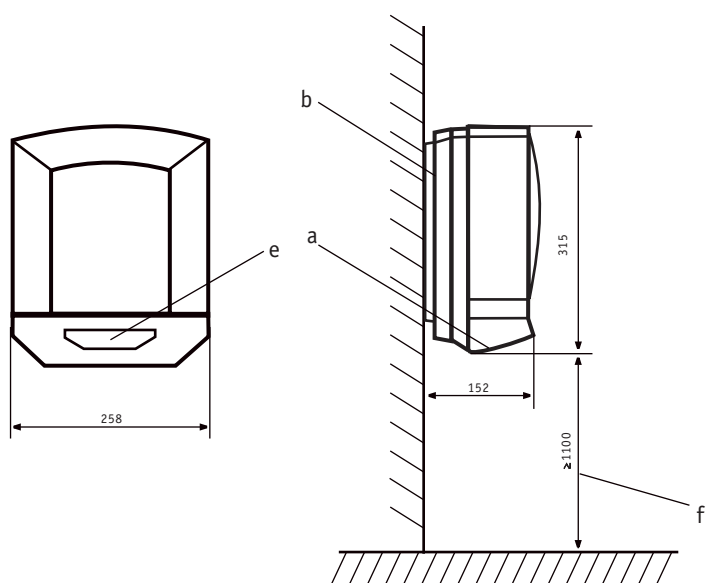
- \* Низкий уровень шума
- \* Бесконтактное сенсорное включение и выключение
- \* Встроенный термopедохранитель для защиты от перегрева
- \* Ударopрочный пластиковый корпус
- \* Легкость монтажа благодаря использованию монтажной планки





T 60 E

- a - решетка для выхода воздуха
- b - крепежная планка
- c - передняя панель
- d - задняя панель
- e - кнопка (только у T 500)
- f - рекомендуемая высота установки



T 500 (E)

## Технические данные

### Сушилки для рук T 60 E, T 500 (E)

Тип		T 60 E	T 500 E	T 500
Артикул		315 010	315 011	315 012
Номинальная мощность	Вт	1400	1800	1800
Номинальное напряжение		230 В~		
Поток воздуха	л/с	15	38	38
Габариты				
высота	мм	250	315	315
ширина	мм	175	258	258
глубина	мм	110	152	152
Включение		бесконтактное	бесконтактное	кнопочное
Выключение		бесконтактное	бесконтактное	по таймеру через 32 сек. после включения
Вес	кг	0,75	3,2	3,2



Циркуляционные насосы серий UPC, UPE, UPM предназначены для обеспечения циркуляции теплоносителя в отопительных системах. Низкий уровень шума, надежная и долговечная конструкция - результат объединения многолетнего опыта и самых современных немецких технологий.

## Циркуляционные насосы для отопления UPC, UPE, UPM



### Серия UPC

- \* Циркуляционный насос с мокрым ротором
- \* Три ступени мощности
- \* Низкий уровень шума
- \* Многоступенчатая защита от коррозии
- \* Широкий диапазон рабочих характеристик
- \* Экономное энергопотребление



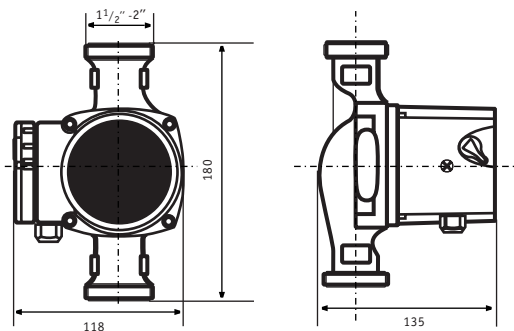
### Серия UPE

- \* Циркуляционный насос с мокрым ротором
- \* Электронная бесступенчатая регулировка мощности, способствующая экономии энергии и оптимизации характеристик
- \* Простой и быстрый монтаж
- \* Низкий уровень шума
- \* Многоступенчатая защита от коррозии
- \* Экономное энергопотребление

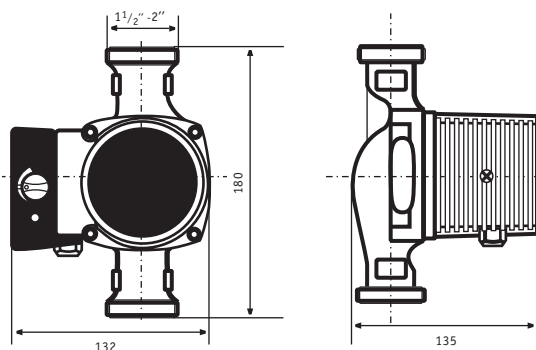
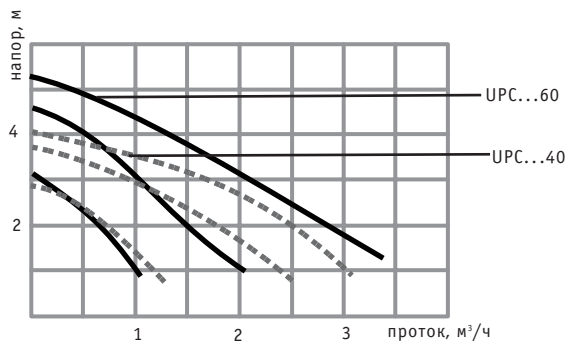


### Серия UPM

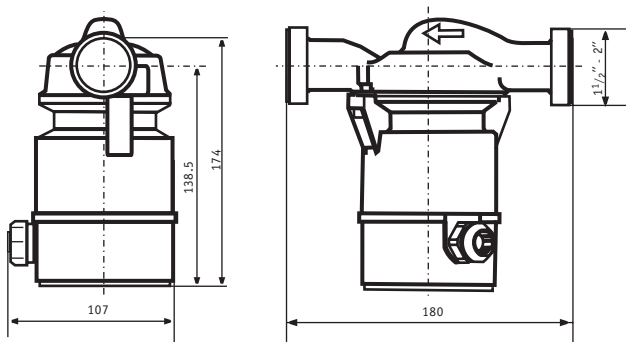
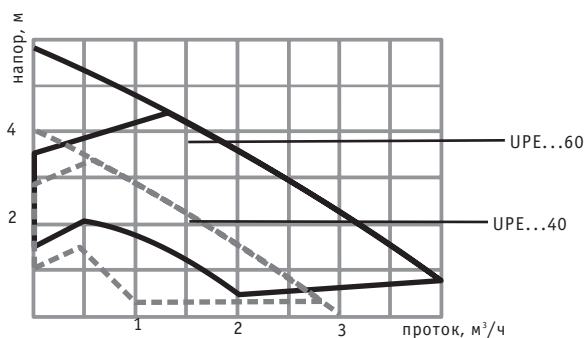
- \* Бессальниковый циркуляционный насос
- \* Две ступени мощности
- \* Сверхнадежная защита от блокировки вследствие отсутствия механического соединения ротора и крыльчатки
- \* Низкий уровень шума
- \* Многоступенчатая защита от коррозии
- \* Широкий диапазон рабочих характеристик
- \* Экономное энергопотребление



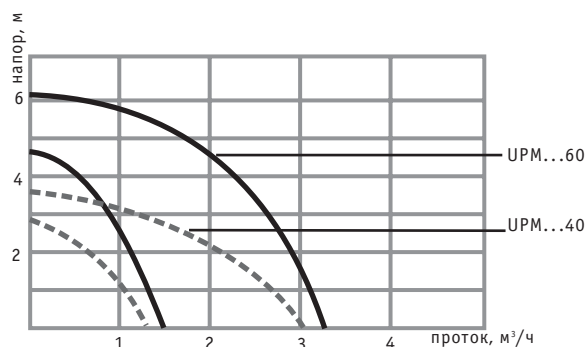
UPC



UPE



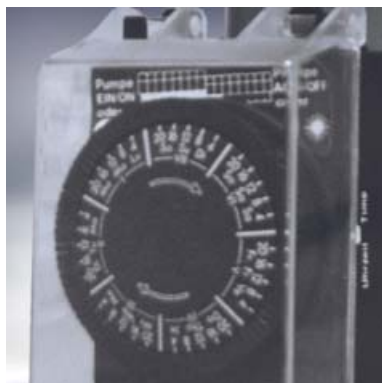
UPM



## Технические данные

### Циркуляционные насосы для отопления UPC, UPE, UPM

Тип	Артикул	Длина, мм	Присоединение, внешняя резьба	Проходное сечение	Сила тока / мощность		
					1-ая ступень	2-ая ступень	3-я ступень
UPC 25-40	320 001	180	1 1/2"	1"	0,18А / 39Вт	0,27А / 58Вт	0,33А / 80Вт
UPC 32-40	320 002	180	2"	1 1/4"	0,18А / 39Вт	0,27А / 58Вт	0,33А / 80Вт
UPC 25-60	320 003	180	1 1/2"	1"	0,20А / 46Вт	0,30А / 68Вт	0,38А / 95Вт
UPC 32-60	320 004	180	2"	1 1/4"	0,20А / 46Вт	0,30А / 68Вт	0,38А / 95Вт
UPE 25-40	320 005	180	1 1/2"	1"	0,09А / 20Вт - 0,26А / 60Вт		
UPE 32-40	320 006	180	2"	1 1/4"	0,09А / 20Вт - 0,26А / 60Вт		
UPE 25-60	320 007	180	1 1/2"	1"	0,16А / 37Вт - 0,37А / 85Вт		
UPE 32-60	320 008	180	2"	1 1/4"	0,16А / 37Вт - 0,37А / 85Вт		
UPM 25-40	320 050	180	1 1/2"	1"	0,35А / 65Вт	0,47А / 95Вт	-
UPM 32-40	320 051	180	2"	1 1/4"	0,35А / 65Вт	0,47А / 95Вт	-
UPM 25-60	320 052	180	1 1/2"	1"	0,55А / 115Вт	0,60А / 130Вт	-
UPM 32-60	320 053	180	2"	1 1/4"	0,55А / 115Вт	0,60А / 130Вт	-



Циркуляционные насосы серии UPH предназначены для систем горячего водоснабжения в коттеджах, в общественных учреждениях, предприятиях и способствуют обеспечению равномерной оптимальной температуры горячей воды во всех точках водоразбора.

## Циркуляционные насосы для ГВС UPH



### Модель UPH 15-15

- \* Защита от сухого хода
- \* Компактные размеры
- \* Защита от блокировки вследствие отсутствия механического соединения ротора и крыльчатки
- \* Низкий уровень шума
- \* Многоступенчатая защита от коррозии



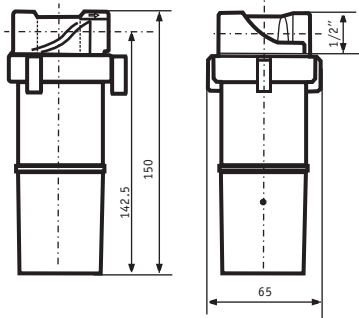
### Серия UPH 15-15 (W,T,R)

- \* Защита от блокировки вследствие отсутствия механического соединения ротора и крыльчатки
- \* Низкий уровень шума
- \* Таймер с недельной программой (модели UPH...W)
- \* Термостат с защитой от накипи, отключающий насос при достижении температуры теплоносителя 55°C (модели UPH...T)
- \* Электронный термостат с возможностью задания температуры отключения от 20°C до 60°C (модели UPH...R)
- \* Многоступенчатая защита от коррозии

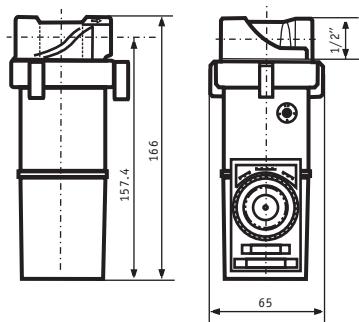
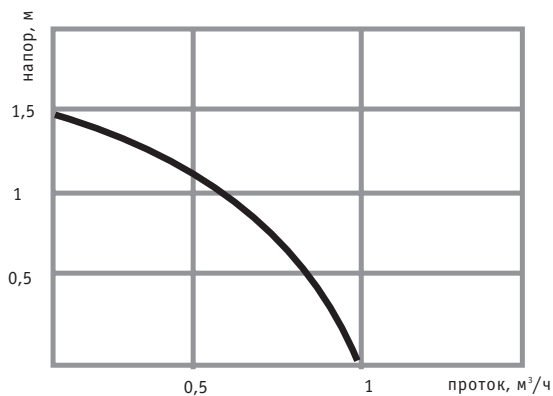


### Серия UPH 20-... (P,T)

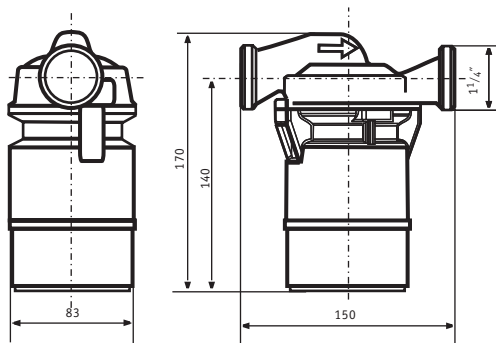
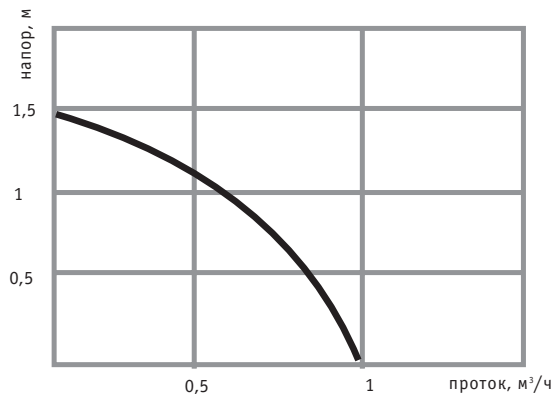
- \* Защита от блокировки вследствие отсутствия механического соединения ротора и крыльчатки
- \* Низкий уровень шума
- \* Термостат с защитой от накипи, отключающий насос при достижении температуры теплоносителя 55°C (модели UPH...T)
- \* Многоступенчатая защита от коррозии
- \* Широкий диапазон рабочих характеристик



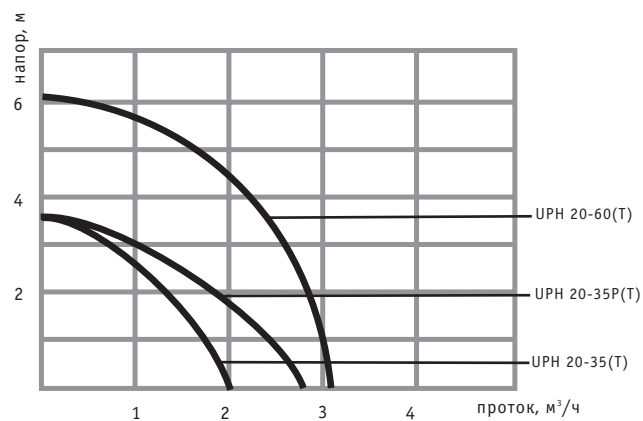
UPH 15



UPH 15 (W,T,R)



UPH 20



## Технические данные

### Циркуляционные насосы для ГВС UPH

Тип	Артикул	Длина, мм	Присоединение	Сила тока/ мощность	Напор	Оснащение			
						защита от сухого хода	таймер на неделю	термостат 55°C	регулируемый термостат
UPH 15-15	320 100	65	внутренняя резьба G1/2"	0,10А/ 24Вт	1,5 м	+			
UPH 15-15 W	320 101	65				+	+		
UPH 15-15 T	320 102	65						+	
UPH 15-15 WT	320 103	65						+	+
UPH 15-15 WR	320 104	65						+	
UPH 20-35	320 105	150	внешняя резьба G 1 1/4"	0,30А/ 65Вт	3,6 м			+	
UPH 20-35 T	320 106	150						+	
UPH 20-35 P	320 107	150		0,47А/ 95Вт	3,6 м				+
UPH 20-35 PT	320 108	150							+
UPH 20-60	320 109	150		0,60А/ 130Вт	6,1 м				+
UPH 20-60 T	320 110	150						+	



Дымовые трубы из жаропрочного алюминия, нержавеющей стали и стали, покрытой белой жаропрочной эмалью, предназначены для отвода продуктов сгорания от отопительных котлов и водонагревателей на газовом и жидком топливе. Большое количество различных элементов позволяет сконструировать дымоход практически любой формы.

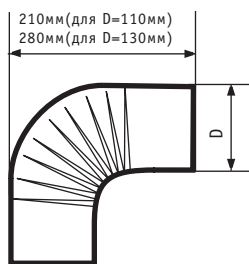
## Дымовые трубы UR... 11-13



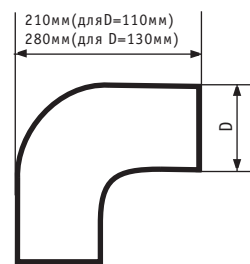
- \* Легкость монтажа из-за отсутствия соединительных хомутов
- \* Устойчивость к температуре отходящих газов до 270°C (алюминиевые трубы) или до 600°C (стальные трубы)
- \* В ассортименте трубы длиной от 150 до 1000 мм, колена 90°, сегментные колена с изменяемым углом 90-180°, переходники для подсоединения к центральному дымоходу, декоративные розетки
- \* Предназначены для дымоходов наиболее популярных диаметров 110 и 130 мм.



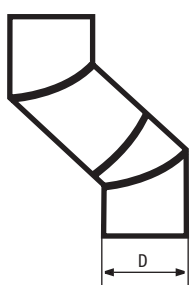
Труба дымохода URH



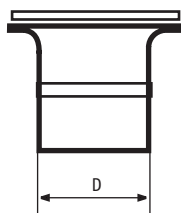
Колено дымохода 90°  
URB...A



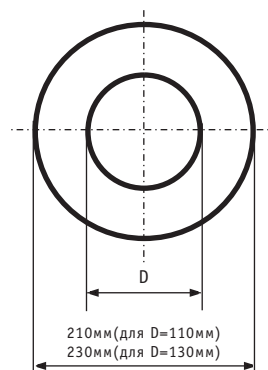
Колено дымохода 90°  
URB...E



Колено сегментное URS



Вставка дымохода URW



Розетка дымохода URR

## Технические данные

### Дымовые трубы UR... 11-13

Диаметр 110 мм		Диаметр 130 мм		Материал	Описание
Тип	Артикул	Тип	Артикул		
URH 11/25 A	213 100	URH 13/25 A	213 120	жаропрочный алюминий	Труба дымохода, L = 250 мм
URH 11/50 A	213 101	URH 13/50 A	213 121		Труба дымохода, L = 500 мм
URH 11/100 A	213 103	URH 13/100 A	213 123		Труба дымохода, L = 1000 мм
URB 11/90 A	213 104	URB 13/90 A	213 124		Колено дымохода 90°
URR 11-13 S	213 227	URR 11-13 S	213 227	нержавеющая сталь	Розетка дымохода декоративная универсальная
URS 11/90-180 S	213 208	URS 13/90-180 S	213 228		Колено сегментное 90-180°
URW 11 S	213 209	URW 13 S	213 229		Вставка дымохода
URH 11/15 E	213 305	URH 13/15 E	213 325	сталь, покрытая жаропрочной эмалью	Труба дымохода, L = 150 мм
URH 11/25 E	213 300	URH 13/25 E	213 320		Труба дымохода, L = 250 мм
URH 11/50 E	213 301	URH 13/50 E	213 321		Труба дымохода, L = 500 мм
URH 11/75 E	213 302	URH 13/75 E	213 322		Труба дымохода, L = 750 мм
URH 11/100 E	213 303	URH 13/100 E	213 323		Труба дымохода, L = 1000 мм
URB 11/90 E	213 304	URB 13/90 E	213 324		Колено дымохода 90°
URR 11 E	213 307	URR 13 E	213 327		Розетка дымохода декоративная

**Unitherm Haustechnik GmbH**

D-15749 Mittenwalde / Germany, tel.: +49(0)33764 84 210, fax: +49(0)33764 84 211  
Internet: [www.unitherm-haustechnik.de](http://www.unitherm-haustechnik.de)

**Бюро в Москве:**

119 119 Москва, Ленинский пр-т 42, корп.4, офис 42-13,  
тел. +7 095 938 8740, факс +7 095 137 8641  
Internet: [www.unitherm.ru](http://www.unitherm.ru)