

Литые суперкомпактные насосные группы Uni-Block G3.../15-90

со встроенным насосом UPC/UPE...ЕК, чугун

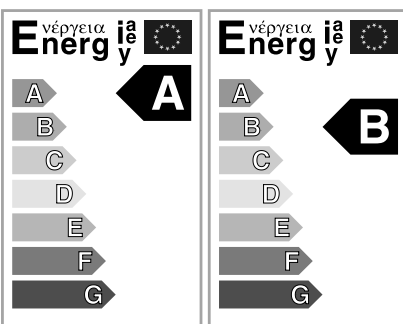


Uni-Block G3/15-90/UPC 15-40 EK

Сертификация



Uni-Block насос. группа UNITHERM G3-U/15-90 TF/UPC 15-40



Uni-Block G3.../UPC...ЕК
(подробнее см. 3 обл.)

Uni-Block G3.../UPC...
(подробнее см. 3 обл.)

Насосные группы Uni-Block серии G в литом чугунном корпусе специально разработаны для использования в системах «теплый пол». Основным преимуществом насосных групп Uni-Block является сверхкомпактное расположение всех необходимых составляющих отопительного контура — циркуляционный насос, 3-ходовой смеси-

тель или термостатический вентиль, байпасный вентиль, перепускной клапан, термометры на подающей и обратной линиях, а также широкий выбор вариантов комплектации. Это позволяет подобрать наиболее оптимальный вариант для потребностей конкретной отопительной системы. Напор до 6 м. Максимальный проток до 3,5 м³/ч.

Конструкция

- Материал литого корпуса — серый чугун;
- Параллельные трубопроводы. Подающая и обратная линия котла — снизу, подающая и обратная линия системы отопления — сверху, направление протока — справа вверх, слева вниз;
- Набор резьбовых соединений в комплекте (4 накидные гайки R=1", 4 вставки R=1/2", 4 уплотнения);
- Расстояние между подающей и обратной линиями — **90 мм**;
- Термометры на подающей и обратной линиях;
- Теплоизоляция в комплекте.
- Циркуляционный насос UPC, UPE...ЕК (подробнее см. стр. 4–5, 8–9).
- Смеситель 3-ходовой (Uni-Block G3) или термостатический вентиль (Uni-Block G3...TF): Kvs = 5,0; поворотная заслонка и закрывающая крышка из латуни; профилированные выходные отверстия, обеспечивающие получение линейной характеристики температуры; угол поворота — 90°; управление ручное или посредством сервопривода UMM 10.
- Байпасный вентиль: угол поворота — 90°; при полностью открытом байпасном вентиле и 80°C в подающей линии котла — температура в подающей линии отопительной системы 50°C.
- Перепускной клапан (только Uni-Block G.../UPC...) для выравнивания разницы давления в подающей и обратной линиях и предотвращения шумов в системе; верхняя часть и запорный механизм из латуни, регулятор из нержавеющей стали, ручка из пластика.

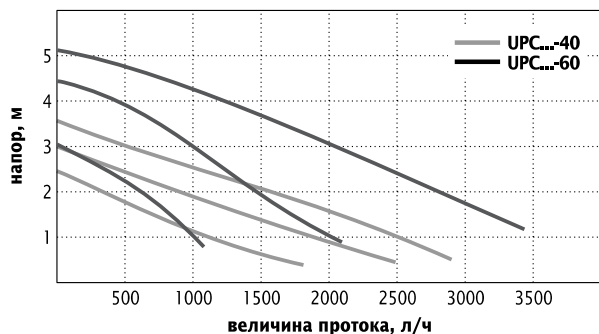
Особенности

- Сверхкомпактные размеры;
- Все элементы конструкции в неразборном герметичном корпусе;
- Класс температур TF 110, вид защиты IP 44, класс изоляции F;
- Легкость проектирования, планирования и монтажа;
- Долговечная и бесшумная работа всех элементов;
- Максимальное рабочее давление в системе 10 бар;
- Максимальная допустимая температура теплоносителя +110°C;
- Максимальная допустимая температура окружающей среды +40°C;
- Рабочие жидкости — питьевая и техническая вода, водогликолевые смеси до 20%, маловязкие, неагрессивные, невзрывоопасные жидкости без твердых и маслянистых примесей;
- Высокая экономичность, низкий уровень энергопотребления;
- Широкий модельный ряд, позволяющий подобрать арматуру с оптимальными характеристиками.

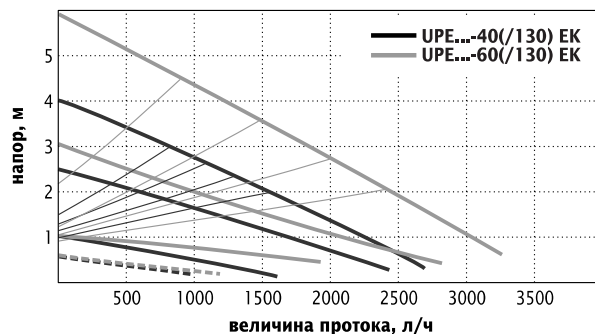
Принадлежности

- Сервоприводы UMM 10 (стр. 52–53);
- Регулятор постоянной температуры со встроенным сервоприводом UMM 10 T (стр. 57);
- Коллекторы (стр. 29);
- Эксцентрики (стр. 47).

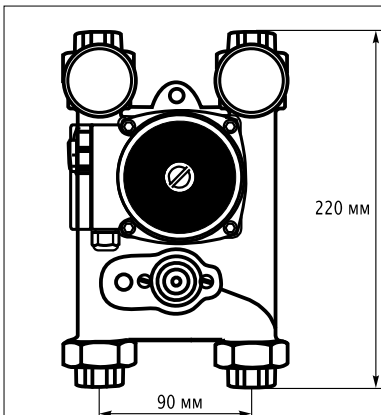
Напорные характеристики (UPC...25/40)



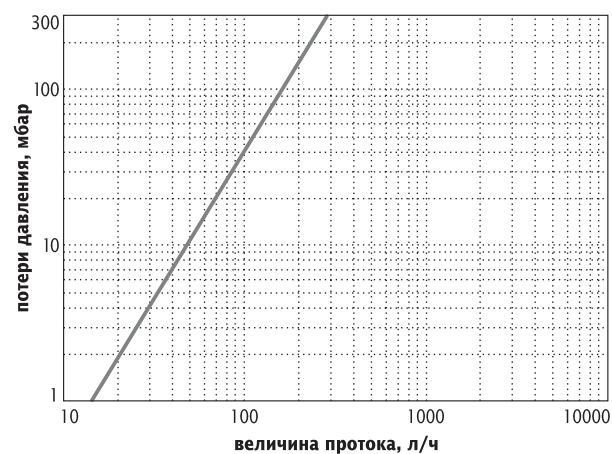
Напорные характеристики (UPC...60/80)



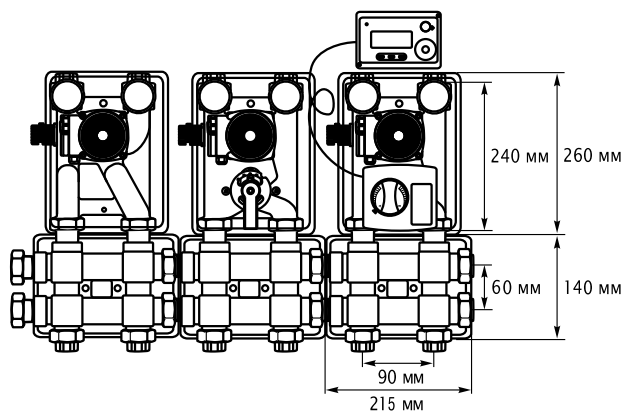
Габаритные размеры Uni-Block G3



Байпасный вентиль



Габаритные размеры Uni-Block G3 с коллектором



- насосная группа **Uni-Block G / UPC**
+ коллекторный модуль **GM**
- насосная группа **Uni-Block G3 / UPC**
+ коллекторный модуль **EM**
- насосная группа **Uni-Block G3 / UPC**
+ коллекторный модуль **EM**
+ сервопривод **UMM 10**
+ автоматический погодозависимый регулятор

Литые суперкомпактные насосные группы Uni-Block G3

со встроенным насосом UPC/UPE...ЕК, чугун

Технические данные насосных групп Uni-Block серии G3

(с насосами UPC 15-... и межосевым расстоянием 90 мм)

Тип	Uni-Block G3-U/ 15-90/ UPC 15-40	Uni-Block G3-U/ 15-90/ UPC 15-60	Uni-Block G3-U/ 15-90 TF/ UPC 15-40	Uni-Block G3-U/ 15-90 TF/ UPC 15-60
Артикул	321 000	321 001	321 010	321 011
Макс. напор м	4	6	4	6
Макс. давление в системе бар	10	10	10	10
Допустимая температура теплоносителя °C	110	110	110	110
Допустимая температура окружающей среды °C	40	40	40	40
Циркуляционный насос	UPC 15-40	UPC 15-60	UPC 15-40	UPC 15-60
Смеситель ...ходовой	3-х	3-х	термостат. вентиль	термостат. вентиль
Байпасный вентиль	есть	есть	есть	есть
Перепускной клапан	есть	есть	есть	есть
Термометры на подающей/обратной линиях	есть	есть	есть	есть
Присоединительный комплект	есть	есть	есть	есть
Проходное сечение R"	1/2	1/2	1/2	1/2
Подсоединение R"	1 (наруж.)	1 (наруж.)	1 (наруж.)	1 (наруж.)
Габаритные (высота) В мм	220	220	220	220
размеры (ширина) Ш мм	145	145	145	145
(глубина) мм	98	98	98	98
(межосевое расстояние) мм	90	90	90	90
Вид защиты / Класс изоляции	IP 44 / F	IP 44 / F	IP 44 / F	IP 44 / F
Вес кг	6,0	6,0	6,0	6,0

Технические данные насосных групп Uni-Block серии G3

(с насосами UPE 15-... ЕК и межосевым расстоянием 90 мм)

Тип	Uni-Block G3/ 15-90/ UPE 15-40 ЕК	Uni-Block G3/ 15-90/ UPE 15-60 ЕК	Uni-Block G3/ 15-90 TF/ UPE 15-40 ЕК	Uni-Block G3/ 15-90 TF/ UPE 15-60 ЕК
Артикул	321 003	321 004	321 013	321 114
Макс. напор м	4	6	4	6
Макс. давление в системе бар	10	10	10	10
Допустимая температура теплоносителя °C	110	110	110	110
Допустимая температура окружающей среды °C	40	40	40	40
Циркуляционный насос	UPE 15-40 ЕК	UPE 15-60 ЕК	UPE 15-40 ЕК	UPE 15-60 ЕК
Смеситель ...ходовой	3-х	3-х	термостат. вентиль	термостат. вентиль
Байпасный вентиль	есть	есть	есть	есть
Перепускной клапан	нет	нет	нет	нет
Термометры на подающей/обратной линиях	есть	есть	есть	есть
Присоединительный комплект	есть	есть	есть	есть
Проходное сечение R"	1/2	1/2	1/2	1/2
Подсоединение R"	1 (наруж.)	1 (наруж.)	1 (наруж.)	1 (наруж.)
Габаритные (высота) В мм	220	220	220	220
размеры (ширина) Ш мм	145	145	145	145
(глубина) мм	98	98	98	98
(межосевое расстояние) мм	90	90	90	90
Вид защиты / Класс изоляции	IP 44 / F	IP 44 / F	IP 44 / F	IP 44 / F
Вес кг	6,0	6,0	6,0	6,0

Принадлежности для насосных групп Uni-Block G

Модульные коллекторы

Модульные коллекторы Uni-Block GV из чугуна позволяют создавать многоконтурную систему с количеством контуров от 2 до 4. К одному основному модулю GM могут быть подсоединены до трех дополнительных модулей EM.

Модули соединяются между собой при помощи имеющихся в комплекте резьбовых соединений. Все модели поставляются в комплекте с **теплоизоляцией** и монтажными принадлежностями.



для Uni-Block G, стр. 34–36

Тип	Uni-Block GV 25-90 GM	Uni-Block GV 25-90 EM
Артикул	321 800	321 801
Прох. сечение/подсоед. R"	1 / 1 (внутр.)	1 / 1 (внутр.)
Модуль	основной	дополнительный
Макс. количество модулей	1 основной + 3 дополнительных	
Межосевое расстояние мм	90	90
Материал	чугун	чугун
Вес кг	5,0	4,8
Предназначен для	Uni-Block G3...15 с межос.расст. 90 мм	Uni-Block G3...15 с межос.расст. 90 мм



для Uni-Block G, стр. 38–42

Тип	Uni-Block GV 40-120 GM	Uni-Block GV 40-120 EM	Uni-Block GV 50-120 GM	Uni-Block GV 50-120 EM
Артикул	321 900	321 901	321 910	321 911
Прох. сечение/подсоед. R"	1 1/4 / 1 1/2 (внутр.)		1 1/4 / 2 (внутр.)	
Модуль	основной	дополнит.	основной	дополнит.
Макс. количество модулей	1 основной + 3 дополнительных			
Межосевое расстояние мм	120*	120*	120*	120*
Материал	чугун	чугун	чугун	чугун
Вес кг	5,0	4,8	5,0	4,8
Предназначен для	Uni-Block G...25 с межос.расст. 120 мм		Uni-Block G...32 с межос.расст. 120 мм	

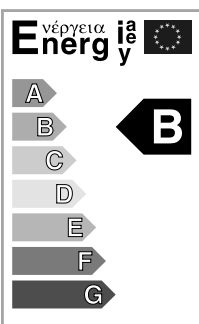
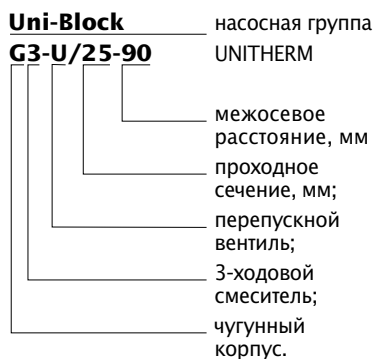
* По запросу — межосевое расстояние 125 мм.

Литые насосные группы Uni-Block G, G3, G4.../25(32)-120 со встроенным насосом UPC/UPE, чугун



Uni-Block G3-32/UPC 32-40

Сертификация



Uni-Block.../UPC 25-40,
Uni-Block.../UPC 32-40
(подробнее см. 3 обл.)

Насосные группы Uni-Block серии G в литом чугунном корпусе используются в отопительных системах в загородных домах, при поквартирном отоплении, в системе «теплый пол».

Основным преимуществом насосных групп Uni-Block является сверхкомпактное расположение всех необходимых составляющих отопительной системы — циркуля-

ционный насос, 3-х или 4-ходовой смеситель, байпасный вентиль, перепускной клапан, термометры на подающей и обратной линиях, а также широкий выбор вариантов комплектации. Это позволяет подобрать наиболее оптимальный вариант для потребностей конкретной отопительной системы. Напор до 8 м. Максимальный проток до 6,8 м³/ч.

Конструкция

- Материал литого корпуса — серый чугун;
- Параллельные трубопроводы. Подающая и обратная линия котла — снизу, подающая и обратная линия системы отопления — сверху, направление протока — справа вверх, слева вниз;
- Набор резьбовых соединений в комплекте (4 накидные гайки R=1 1/2", 4 вставки R=1", 4 уплотнения);
- Расстояние между подающей и обратной линиями — **90 или 120 мм**;
- Термометры на подающей и обратной линиях;
- Теплоизоляция в комплекте.
- Циркуляционный насос UPC, UPE (подробнее см. стр. 4–5, 8–9).
- Смеситель 3-ходовой (Uni-Block G3), 4-ходовой (Uni-Block G4): поворотная заслонка и закрывающая крышка из латуни; профилированные выходные отверстия, обеспечивающие получение линейной характеристики температуры; угол поворота — 90°; управление ручное или посредством сервопривода UMM 10.
- Байпасный вентиль: угол поворота — 90°; при полностью открытом байпасном вентиле и 80°C в подающей линии котла — температура в подающей линии отопительной системы 50°C.
- Перепускной клапан (только Uni-Block G.../UPC...) для выравнивания разницы давления в подающей и обратной линиях и предотвращения шумов в системе; верхняя часть и запорный механизм из латуни, регулятор из нержавеющей стали, ручка из пластика.

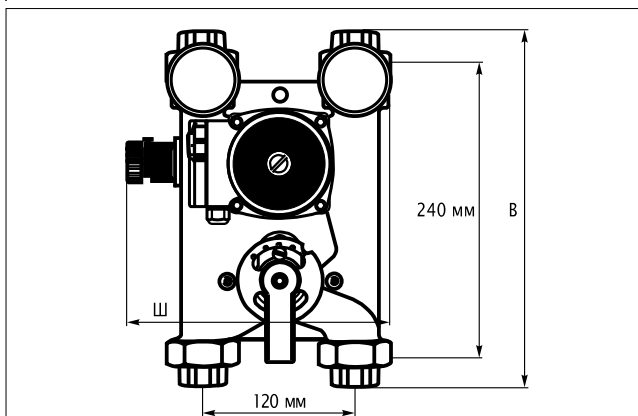
Особенности

- Сверхкомпактные размеры;
- Все элементы конструкции в неразборном герметичном корпусе;
- Класс температур TF 110, вид защиты IP 44, класс изоляции F;
- Легкость проектирования, планирования и монтажа;
- Долговечная и бесшумная работа всех элементов;
- Максимальное рабочее давление в системе 10 бар;
- Максимальная допустимая температура теплоносителя +110°C;
- Максимальная допустимая температура окружающей среды +40°C;
- Рабочие жидкости — питьевая и техническая вода, водогликолевые смеси до 20%, маловязкие, неагрессивные, невзрывоопасные жидкости без твердых и маслянистых примесей;
- Высокая экономичность, низкий уровень энергопотребления;
- Широкий модельный ряд, позволяющий подобрать арматуру с оптимальными характеристиками.

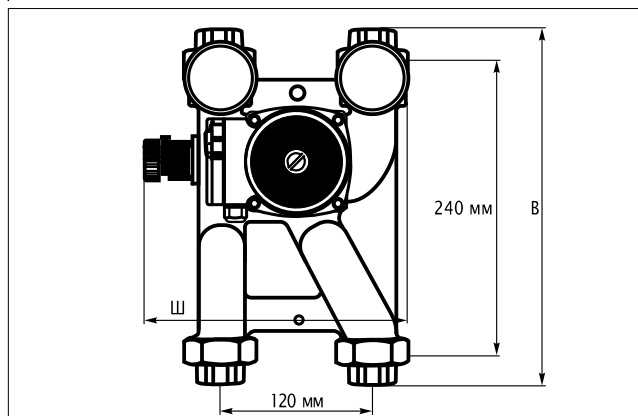
Принадлежности

- Сервоприводы UMM 10 (стр. 52–53);
- Регулятор постоянной температуры со встроенным сервоприводом UMM 10 T (стр. 57);
- Коллекторы (стр. 29);
- Эксцентрики (стр. 47).

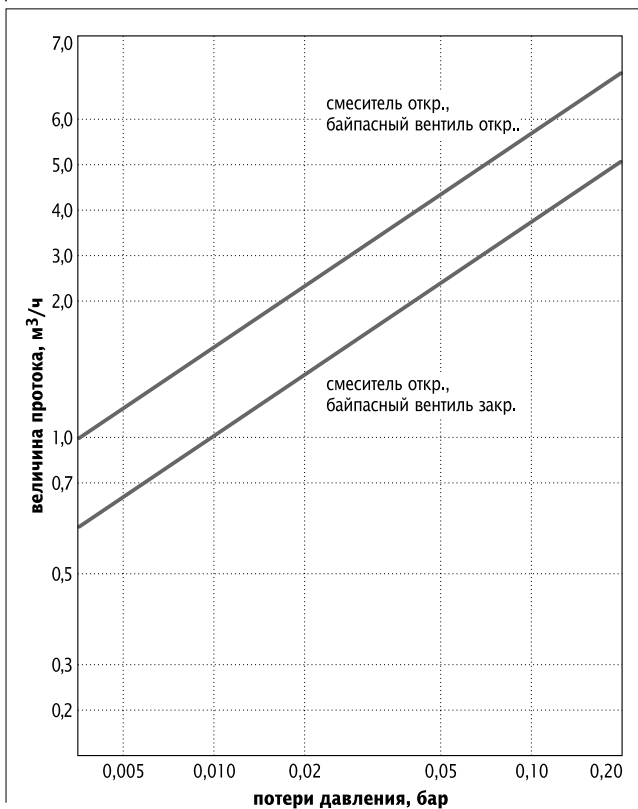
Габаритные размеры Uni-Block G3, G4



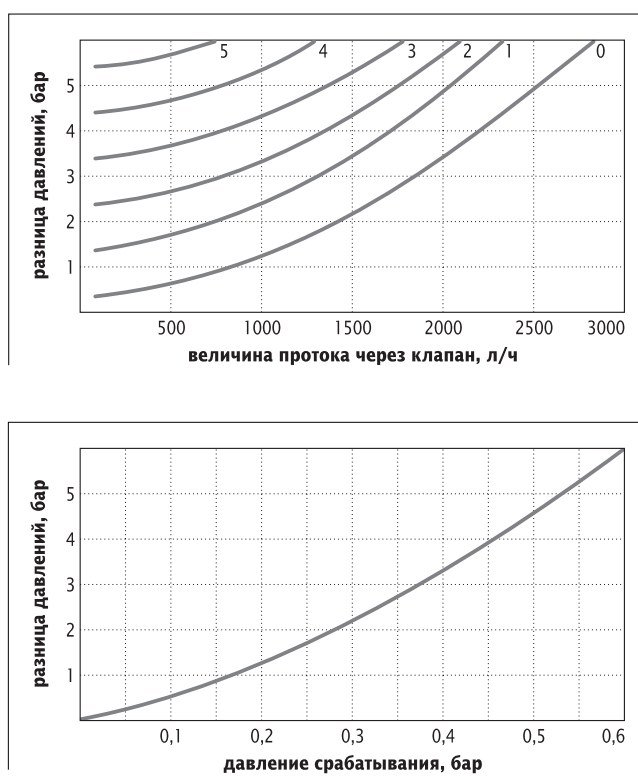
Габаритные размеры Uni-Block G-25



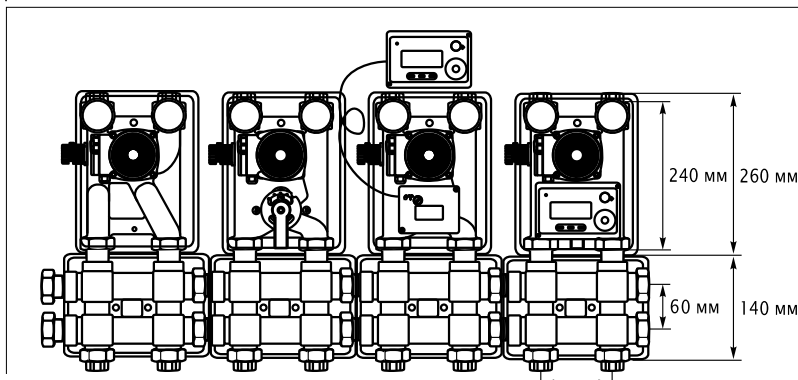
Байпасный вентиль



Рабочие характеристики перепускного клапана (Uni-Block.../UPC...)



Пример соединения насосных групп с использованием модульного коллектора



- насосная группа **Uni-Block G / UPC**
+ коллекторный модуль **GM**
- насосная группа **Uni-Block G3 (или G4) / UPC**
+ коллекторный модуль **EM**
- насосная группа **Uni-Block G3 (или G4) / UPC**
+ коллекторный модуль **EM**
+ сервопривод **UMM 20**
+ автоматический погодозависимый регулятор
- насосная группа **Uni-Block G3 (или G4) / UPC**
+ коллекторный модуль **EM**
+ погодозависимый регулятор со встроенным сервоприводом

Литые насосные группы Uni-Block G, G3, G4

со встроенным насосом UPC/UPЕ, чугун

Технические данные насосных групп Uni-Block серий G, G3, G4

(с насосами UPC 25-... и межосевым расстоянием 120 мм)

Тип	Uni-Block G- U/25-120/ UPC 25-40	Uni-Block G- U/25-120/ UPC 25-60	Uni-Block G- U/25-120/ UPC 25-65	Uni-Block G3- U/25-120/ UPC 25-40	Uni-Block G3- U/25-120/ UPC 25-60	Uni-Block G3- U/25-120/ UPC 25-65	Uni-Block G4- U/25-120/ UPC 25-40	Uni-Block G4- U/25-120/ UPC 25-60	Uni-Block G4- U/25-120/ UPC 25-65
Артикул	321 200	321 201	321 202	321 100	321 101	321 102	321 120	321 121	321 122
Макс. напор м	4	6	7	4	6	7	4	6	7
Макс. давление в системе бар	10	10	10	10	10	10	10	10	10
Допустимая температура теплоносителя °С	110	110	110	110	110	110	110	110	110
Допустимая температура окружающей среды °С	40	40	40	40	40	40	40	40	40
Циркуляционный насос	UPC 25-40	UPC 25-60	UPC 25-65	UPC 25-40	UPC 25-60	UPC 25-65	UPC 25-40	UPC 25-60	UPC 25-65
Смеситель ...ходовой	нет	нет	нет	3-х	3-х	3-х	4-х	4-х	4-х
Байпасный вентиль	нет	нет	нет	есть	есть	есть	есть	есть	есть
Перепускной клапан	есть	есть	есть	есть	есть	есть	есть	есть	есть
Термометры на подающей/обратной линиях	есть	есть	есть	есть	есть	есть	есть	есть	есть
Присоединительный комплект	есть	есть	есть	есть	есть	есть	есть	есть	есть
Проходное сечение R"	1	1	1	1	1	1	1	1	1
Подсоединение R"	1 1/2	1 1/2	1 1/2	1 1/2	1 1/2	1 1/2	1 1/2	1 1/2	1 1/2
Габаритные (высота) В мм	298	298	298	298	298	298	298	298	298
размеры (ширина) Ш мм	175	175	175	175	175	175	175	175	175
(глубина) мм	135	135	135	135	135	135	135	135	135
(межосевое расстояние) мм	120	120	120	120	120	120	120	120	120
Вид защиты / Класс изоляции	IP 44 / F	IP 44 / F	IP 44 / F	IP 44 / F	IP 44 / F	IP 44 / F	IP 44 / F	IP 44 / F	IP 44 / F
Вес кг	6,0	6,0	6,0	6,0	6,0	6,0	6,0	6,0	6,0

Технические данные насосных групп Uni-Block серий G, G3, G4

(с насосами UPE 25-... и межосевым расстоянием 120 мм)

Тип	Uni-Block G/ 25-120/ UPE 25-40	Uni-Block G/ 25-120/ UPE 25-60	Uni-Block G3/ 25-120/ UPE 25-40	Uni-Block G3/ 25-120/ UPE 25-60	Uni-Block G4/ 25-120/ UPE 25-40	Uni-Block G4/ 25-120/ UPE 25-60
Артикул	321 203	321 204	321 103	321 104	321 123	321 124
Макс. напор м	4	6	4	6	4	6
Макс. давление в системе бар	10	10	10	10	10	10
Допустимая температура теплоносителя °С	110	110	110	110	110	110
Допустимая температура окружающей среды °С	40	40	40	40	40	40
Циркуляционный насос	UPE 25-40	UPE 25-60	UPE 25-40	UPE 25-60	UPE 25-40	UPE 25-60
Смеситель ...ходовой	нет	нет	3-х	3-х	4-х	4-х
Байпасный вентиль	нет	нет	есть	есть	есть	есть
Перепускной клапан	нет	нет	нет	нет	нет	нет
Термометры на подающей/обратной линиях	есть	есть	есть	есть	есть	есть
Присоединительный комплект	есть	есть	есть	есть	есть	есть
Проходное сечение R"	1	1	1	1	1	1
Подсоединение R"	1 1/2	1 1/2	1 1/2	1 1/2	1 1/2	1 1/2
Габаритные (высота) В мм	298	298	298	298	298	298
размеры (ширина) Ш мм	175	175	175	175	175	175
(глубина) мм	135	135	135	135	135	135
(межосевое расстояние) мм	120	120	120	120	120	120
Вид защиты / Класс изоляции	IP 44 / F	IP 44 / F	IP 44 / F	IP 44 / F	IP 44 / F	IP 44 / F
Вес кг	6,0	6,0	6,0	6,0	6,0	6,0

Технические данные насосных групп Uni-Block серий G3, G4

(с насосами UPC 32-... и межосевым расстоянием 120 мм)

Тип	Uni-Block G3- U/32-120/ UPC 32-40	Uni-Block G3- U/32-120/ UPC 32-60	Uni-Block G3- U/32-120/ UPC 32-65	Uni-Block G4- U/32-120/ UPC 32-40	Uni-Block G4- U/32-120/ UPC 32-60	Uni-Block G4- U/32-120/ UPC 32-65
Артикул	321 140	321 141	321 142	321 160	321 161	321 162
Макс. напор м	4	6	7	4	6	7
Макс. давление в системе бар	10	10	10	10	10	10
Допустимая температура теплоносителя °C	110	110	110	110	110	110
Допустимая температура окружающей среды °C	40	40	40	40	40	40
Циркуляционный насос	UPC 32-40	UPC 32-60	UPC 32-65	UPC 32-40	UPC 32-60	UPC 32-65
Смеситель ...ходовой	3-х	3-х	3-х	4-х	4-х	4-х
Байпасный вентиль	есть	есть	есть	есть	есть	есть
Перепускной клапан	есть	есть	есть	есть	есть	есть
Термометры на подающей/обратной линиях	есть	есть	есть	есть	есть	есть
Присоединительный комплект	есть	есть	есть	есть	есть	есть
Проходное сечение R"	1 1/4	1 1/4	1 1/4	1 1/4	1 1/4	1 1/4
Подсоединение R"	1 1/2	1 1/2	1 1/2	1 1/2	1 1/2	1 1/2
Габаритные (высота) В мм	298	298	298	298	298	298
размеры (ширина) Ш мм	175	175	175	175	175	175
(глубина) мм	135	135	135	135	135	135
(межосевое расстояние) мм	120	120	120	120	120	120
Вид защиты / Класс изоляции	IP 44 / F	IP 44 / F	IP 44 / F	IP 44 / F	IP 44 / F	IP 44 / F
Вес кг	6,0	6,0	6,0	6,0	6,0	6,0

Технические данные насосных групп Uni-Block серий G3, G4

(с насосами UPE 32-... и межосевым расстоянием 120 мм)

Тип	Uni-Block G3/ 32-120/ UPE 32-40	Uni-Block G3/ 32-120/ UPE 32-60	Uni-Block G4/ 32-120/ UPE 32-40	Uni-Block G4/ 32-120/ UPE 32-60
Артикул	321 143	321 144	321 163	321 164
Макс. напор м	4	6	4	6
Макс. давление в системе бар	10	10	10	10
Допустимая температура теплоносителя °C	110	110	110	110
Допустимая температура окружающей среды °C	40	40	40	40
Циркуляционный насос	UPE 32-40	UPE 32-60	UPE 32-40	UPE 32-60
Смеситель ...ходовой	3-х	3-х	4-х	4-х
Байпасный вентиль	есть	есть	есть	есть
Перепускной клапан	нет	нет	нет	нет
Термометры на подающей/обратной линиях	есть	есть	есть	есть
Присоединительный комплект	есть	есть	есть	есть
Проходное сечение R"	1 1/4	1 1/4	1 1/4	1 1/4
Подсоединение R"	1 1/2	1 1/2	1 1/2	1 1/2
Габаритные (высота) В мм	298	298	298	298
размеры (ширина) Ш мм	175	175	175	175
(глубина) мм	135	135	135	135
(межосевое расстояние) мм	120	120	120	120
Вид защиты / Класс изоляции	IP 44 / F	IP 44 / F	IP 44 / F	IP 44 / F
Вес кг	6,0	6,0	6,0	6,0

Литые насосные группы Uni-Block G, G3, G4

со встроенным насосом UPC/UPЕ, чугун

Технические данные насосных групп Uni-Block серий G3, G4

(с насосами UPC ... и межосевым расстоянием 90 мм)

Тип	Uni-Block G3- U/25-90/ UPC 25-40	Uni-Block G3- U/25-90/ UPC 25-60	Uni-Block G4- U/25-90/ UPC 25-40	Uni-Block G4- U/25-90/ UPC 25-60	Uni-Block G4/ 25-90/ UPC 25-80	Uni-Block G4/ 32-90/ UPC 32-80
Артикул	321 180	321 181	321 190	321 191	321 192	321 172
Макс. напор м	4	6	4	6	8	8
Макс. давление в системе бар	10	10	10	10	10	10
Допустимая температура теплоносителя °C	110	110	110	110	110	110
Допустимая температура окружающей среды °C	40	40	40	40	40	40
Циркуляционный насос	UPC 25-40	UPC 25-60	UPC 25-40	UPC 25-60	UPC 25-80	UPC 32-80
Смеситель ...ходовой	3-х	3-х	4-х	4-х	4-х	4-х
Байпасный вентиль	есть	есть	есть	есть	есть	есть
Перепускной клапан	есть	есть	есть	есть	нет	нет
Термометры на подающей/обратной линиях	есть	есть	есть	есть	есть	есть
Присоединительный комплект	есть	есть	есть	есть	есть	есть
Проходное сечение R"	1	1	1	1	1	1 1/4
Подсоединение R"	1 1/2	1 1/2	1 1/2	1 1/2	1 1/2	2
Габаритные (высота) В мм	298	298	298	298	298	298
размеры (ширина) Ш мм	145	145	145	145	145	145
(глубина) мм	135	135	135	135	135	135
(межосевое расстояние) мм	90	90	90	90	90	90
Вид защиты / Класс изоляции	IP 44 / F	IP 44 / F	IP 44 / F	IP 44 / F	IP 44 / F	IP 44 / F
Вес кг	5,9	5,9	5,9	5,9	5,9	5,9

Технические данные насосных групп Uni-Block серий G3, G4

(с насосами UPE ... и межосевым расстоянием 90 мм)

Тип	Uni-Block G3/ 25-90/ UPE 25-40	Uni-Block G3/ 25-90/ UPE 25-60	Uni-Block G4/ 25-90/ UPE 25-40	Uni-Block G4/ 25-90/ UPE 25-60	Uni-Block G4/ 32-90/ UPE 25-80	Uni-Block G4/ 32-90/ UPE 32-80
Артикул	321 183	321 184	321 193	321 194	321 195	321 175
Макс. напор м	4	6	4	6	8	8
Макс. давление в системе бар	10	10	10	10	10	10
Допустимая температура теплоносителя °C	110	110	110	110	110	110
Допустимая температура окружающей среды °C	40	40	40	40	40	40
Циркуляционный насос	UPE 25-40	UPE 25-60	UPE 25-40	UPE 25-60	UPE 25-80	UPE 32-80
Смеситель ...ходовой	3-х	3-х	4-х	4-х	4-х	4-х
Байпасный вентиль	есть	есть	есть	есть	есть	есть
Перепускной клапан	нет	нет	нет	нет	нет	нет
Термометры на подающей/обратной линиях	есть	есть	есть	есть	есть	есть
Присоединительный комплект	есть	есть	есть	есть	есть	есть
Проходное сечение R"	1	1	1	1	1	1 1/4
Подсоединение R"	1 1/2	1 1/2	1 1/2	1 1/2	1 1/2	2
Габаритные (высота) В мм	298	298	298	298	298	298
размеры (ширина) Ш мм	145	145	145	145	145	145
(глубина) мм	135	135	135	135	135	135
(межосевое расстояние) мм	90	90	90	90	90	90
Вид защиты / Класс изоляции	IP 44 / F	IP 44 / F	IP 44 / F	IP 44 / F	IP 44 / F	IP 44 / F
Вес кг	5,9	5,9	5,9	5,9	5,9	5,9

Модульные насосные группы Uni-Block M...-130(U)/25-120(125) латунь

UNITHERM
HAUSTECHNIK

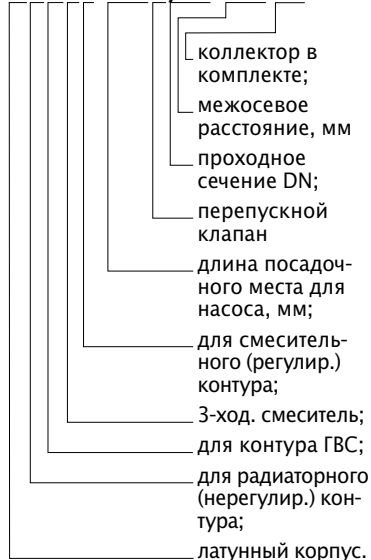


Uni-Block M3F-130/25-120 с циркуляционным насосом **UPC.../130**

Сертификация



Uni-Block насос. группа UNITHERM MRW3F-130U/25-120 TF



Насосные группы Uni-Block серии M...-130/25-120(125) из латуни представляют собой более компактный вариант насосных групп серии M.../25-120 благодаря использованию насоса длиной 130 мм. Насосные группы Uni-Block M...-130/25-120(125) могут включать 3-х-

одовой смеситель, байпасный вентиль, перепускной клапан, термометры на подающей и обратной линии, шаровые краны.

Циркуляционный насос длиной 130 мм заказывается отдельно в зависимости от потребностей отопительной системы.

Конструкция

- Материал корпуса — латунь;
- Параллельные трубопроводы. Подающая и обратная линия котла — снизу, подающая и обратная линия системы отопления — сверху, направление потока — справа вверх, слева вниз;
- Расстояние между подающей и обратной линией 120 мм (модели M...-130/25-120...) или 125 мм (модели M...-130/25-125...);
- Смеситель UMK 3/25 В с байпасным вентилем (стр. 29);
- Перепускной клапан, (только Uni-Block M...-130U);
- Управление смесителем с помощью сервопривода UMM 10 (не входит в комплект поставки) или термостатический вентиль с выносным внешним датчиком (в комплекте поставке только Uni-Block...TF);
- По запросу — поставка со встроенным обратным клапаном;
- 2 запорных шаровых крана с термометрами 0-120°C на подающей/обратной линии,
- Комплект резьбовых соединений (2 накидные гайки R=1 1/2", 2 вставки R=1", 2 уплотнения);
- Проходное сечение R=1";
- **Циркуляционный насос DN 25 длиной 130 мм** в комплект поставки не входит, **заказывается отдельно.**

Особенности

- Компактные размеры, легко заменяемые составные части без изменения габаритов всей конструкции, легкость проектирования, планирования и монтажа;
- Долговечная и бесшумная работа всех элементов;
- Максимальное рабочее давление в системе 10 бар, максимальная допустимая температура теплоносителя +110°C, максимальная допустимая температура окружающей среды +40°C;
- Рабочие жидкости — питьевая и техническая вода, водогликолевые смеси до 20%, маловязкие, неагрессивные, невзрывоопасные жидкости без твердых и маслянистых примесей.

Принадлежности

- Циркуляционные насосы для систем отопления длиной 130 мм (стр. 2–7);
- Сервоприводы UMM 10 (стр. 52–53);
- Регулятор постоянной температуры со встроенным сервоприводом UMM 10 T (стр. 57);
- Коллекторы (стр. 46);
- Эксцентрики (стр. 47).

Модульные насосные группы Uni-Block M...-130(U)/25-120(125) латунь

Технические данные насосных групп Uni-Block серий MW, MR, M3F (с межосевым расстоянием 120 мм)

Тип	Uni-Block MW-130/25-120	Uni-Block MR-130U/25-120	Uni-Block M3F-130/25-120	Uni-Block M3F-130U/25-120
Артикул	321 512	321 513	321 514	321 515
Макс. давление в системе бар	10	10	10	10
Допустимая температура				
теплоносителя °C	110	110	110	110
окружающей среды °C	40	40	40	40
Циркуляционный насос (отдельно)				
монтажная длина мм	130	130	130	130
проходное сечение DN	25	25	25	25
присоединение R"	1 1/2	1 1/2	1 1/2	1 1/2
Смеситель	нет	нет	3-ходовой	3-ходовой
Байпасный вентиль	нет	нет	есть	есть
Перепускной клапан	нет	есть	нет	есть
Термометры на под./обр. лин.	есть	есть	есть	есть
Шар. краны на под./обр. лин.	есть	есть	есть	есть
Коллектор	отдельно	отдельно	отдельно	отдельно
Присоединительные элементы	отдельно	отдельно	отдельно	отдельно
Проходное сечение R"	1	1	1	1
Подсоединение R"	1 1/2	1 1/2	1 1/2	1 1/2
Габаритные (высота) мм	400	400	400	400
размеры (ширина) мм	170	170	170	170
(глубина) мм	135	135	135	135
Межосевое расстояние мм	120	120	120	120
Материал корпуса	латунь	латунь	латунь	латунь
Вес кг	4,1	4,2	4,6	4,7

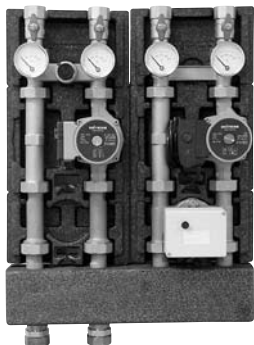
Технические данные насосных групп Uni-Block серий MW, MR, M3F (с межосевым расстоянием 125 мм)

Тип	Uni-Block MW-130/25-125	Uni-Block MR-130U/25-125	Uni-Block M3F-130/25-125	Uni-Block M3F-130U/25-125
Артикул	321 516	321 517	321 518	321 519
Макс. давление в системе бар	10	10	10	10
Допустимая температура				
теплоносителя °C	110	110	110	110
окружающей среды °C	40	40	40	40
Циркуляционный насос (отдельно)				
монтажная длина мм	130	130	130	130
проходное сечение DN	25	25	25	25
присоединение R"	1 1/2	1 1/2	1 1/2	1 1/2
Смеситель	нет	нет	3-ходовой	3-ходовой
Байпасный вентиль	нет	нет	есть	есть
Перепускной клапан	нет	есть	нет	есть
Термометры на под./обр. лин.	есть	есть	есть	есть
Шар. краны на под./обр. лин.	есть	есть	есть	есть
Коллектор	отдельно	отдельно	отдельно	отдельно
Присоединительные элементы	отдельно	отдельно	отдельно	отдельно
Проходное сечение R"	1	1	1	1
Подсоединение R"	1 1/2	1 1/2	1 1/2	1 1/2
Габаритные (высота) мм	400	400	400	400
размеры (ширина) мм	175	175	175	175
(глубина) мм	135	135	135	135
Межосевое расстояние мм	125	125	125	125
Материал корпуса	латунь	латунь	латунь	латунь
Вес кг	4,1	4,2	4,6	4,7

Технические данные насосных групп Uni-Block серий M3F
(с термостатическим вентилем)

Тип	Uni-Block M3F-130/ 25-120 TF	Uni-Block M3F-130/ 25-125 TF
Артикул	321 525	321 526
Макс. давление в системе бар	10	10
Допустимая температура		
теплоносителя °C	110	110
окружающей среды °C	40	40
Циркуляционный насос (отдельно)		
монтажная длина мм	130	130
проходное сечение DN	25	25
присоединение R"	1 1/2	1 1/2
Смеситель	термостатический вентиль	термостатический вентиль
Байпасный вентиль	есть	есть
Термостатический вентиль	есть	есть
Перепускной клапан	нет	есть
Термометры на под./обр. лин.	есть	есть
Шар. краны на под./обр. лин.	есть	есть
Коллектор	отдельно	отдельно
Присоединительные элементы	отдельно	отдельно
Проходное сечение R"	1	1
Подсоединение R"	1 1/2	1 1/2
Габаритные (высота) мм	400	400
размеры (ширина) мм	170	175
(глубина) мм	135	135
Межосевое расстояние мм	120	125
Материал корпуса	латунь	латунь
Вес кг	4,6	4,6

Модульные насосные группы Uni-Block M...-180(U)/25-120 латунь



Uni-Block MR+M3F-180U/
25-120/ MV 40-120/2
с насосами UPC, UPE
и сервоприводом UMM20

Сертификация



Uni-Block насос. группа UNITHERM MRW3F-180U/25-120 /MV...



Насосные группы Uni-Block серии M из латуни представляют собой компактное исполнение наиболее распространенных вариантов комплектации обвязки отопительных систем: радиаторного контура, теплого пола и контура ГВС, а также нескольких разных контуров. Основным преимуществом насосных групп Uni-Block является возможность свободно изменять их конструкцию, добавляя и убирая элементы. Это позволяет подобрать наиболее оптимальный вариант для потребностей конкретной отопительной системы. При этом габариты группы остаются прежними. Насосные группы Uni-Block M могут включать 3-х или 4-ходовой смеситель, байпасный вентиль, перепускной клапан, термометры на подающей и обратной линии, шаровые краны и теплоизоляцию. Циркуляционный насос длиной 180 мм заказывается отдельно в зависимости от потребностей отопительной системы.

Конструкция

- Материал корпуса — латунь;
- Набор резьбовых соединений в комплекте (2 накидные гайки $R=1\frac{1}{2}$ ", 2 вставки $R=1$ ", 2 уплотнения);
- Параллельные трубопроводы. Подающая и обратная линия котла — снизу, подающая и обратная линия системы отопления — сверху, направление протока — справа вверх, слева вниз;
- Расстояние между подающей и обратной линией — 120 мм;
- Проходное сечение $R=1$ ";
- Термометры на подающей и обратной линии;
- Шаровые краны на подающей и обратной линиях, один со встроенным обратным клапаном;
- Коллектор (если есть) поставляется в комплекте с теплоизоляцией и монтажным кронштейном;
- Теплоизоляция в комплекте.
- Байпасный вентиль (только Uni-Block M3F, M4F): угол поворота — 90°; расположение — между подающей и обратной линией отопительного контура;
- При полностью открытом байпасном вентиле и 80°C в подающей линии котла — 50°C в подающей линии отопительной системы.
- 3-х или 4-ходовой смеситель (только Uni-Block M3F, M4F): угол поворота — 90°; крутящий момент — 0,3 Н·м, управление ручное или посредством сервомотора UMM 10;
- Перепускной клапан (только Uni-Block MR);
- **Циркуляционный насос DN 25 длиной 180 мм** в комплект поставки не входит, **заказывается отдельно.**

Особенности

- Компактные размеры;
- Легко заменяемые составные части без изменения габаритов всей конструкции;
- Легкость проектирования, планирования и монтажа;
- Долговечная и бесшумная работа всех элементов;
- Максимальное рабочее давление в системе 10 бар;
- Максимальная допустимая температура теплоносителя +110°C;
- Максимальная допустимая температура окружающей среды +40°C;
- Рабочие жидкости — питьевая и техническая вода, водогликолевые смеси до 20%, маловязкие, неагрессивные, невзрывоопасные жидкости без твердых и маслянистых примесей;
- Высокая экономичность, низкий уровень энергопотребления.

Принадлежности

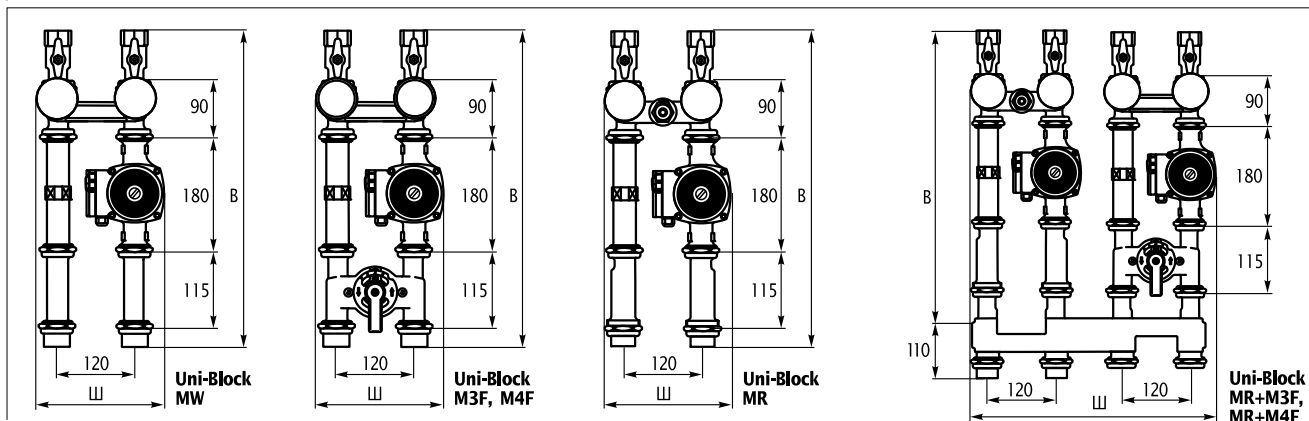
- Циркуляционные насосы для систем отопления DN 25 длиной 180 мм (стр. 2–11);
- Сервоприводы UMM 10 (стр. 52–53);
- Регулятор постоянной температуры со встроенным сервоприводом UMM 10 T (стр. 57);
- Коллекторы (стр. 46);
- Эксцентрики (стр. 47);
- Трубки (стр. 46).

Технические данные

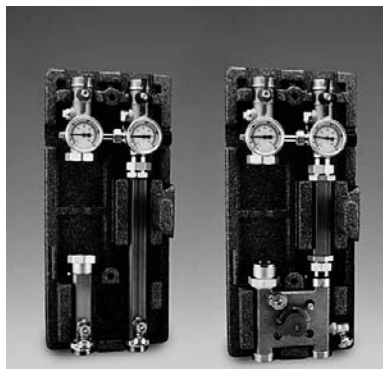
Тип	Uni-Block MW-180/25-120	Uni-Block MR-180U/25-120	Uni-Block M3F-180/25-120	Uni-Block M4F-180/25-120	Uni-Block MR+M3F-180U/25-120/ MV 40-120/2	Uni-Block MR+M4F-180U/25-120/ MV 40-120/2	
Артикул	321 501	321 502	321 504	321 503	M3F-180/25-120 MR-180U/25-120 321 500	M4F-180/25-120 MR-180U/25-120 321 508	
Максимальное давление в системе	бар	10	10	10	10	10	
Допустимая температура теплоносителя	°C	110	110	110	110	110	
Допустимая температура окружающей среды	°C	40	40	40	40	40	
Циркуляционный насос (отдельно)							
монтажная длина	мм	180	180	180	180	180	180
проходное сечение	DN	25	25	25	25	25	25
присоединение	R"	1 1/2	1 1/2	1 1/2	1 1/2	1 1/2	1 1/2
Смеситель		нет	нет	3-ход.	4-ход.	3-ход.	нет
Байпасный вентиль		нет	нет	есть	есть	есть	нет
Перепускной клапан		нет	есть	нет	нет	нет	есть
Термометры на подающей/обратной линиях		есть	есть	есть	есть	есть	есть
2 шаровых крана		есть	есть	есть	есть	есть	есть
Коллектор		нет	нет	нет	нет	нет	нет
Присоединительный комплект		есть	есть	есть	есть	есть	есть
Проходное сечение	R"	1	1	1	1	1	1
Подсоединение	R"	1 1/2	1 1/2	1 1/2	1 1/2	1 1/2	1 1/2
Габаритные (высота)	В мм	475	475	475	475	475	475
размеры (ширина)	Ш мм	170	170	170	170	170	170
(глубина)	Г мм	135	135	135	135	135	135
Межосевое расстояние	мм	120/125	120/125	120/125	120/125	120	120
Материал корпуса		латунь	латунь	латунь	латунь	латунь	латунь
Вес (вкл. теплоизоляцию)	кг	5,2	5,4	7,2	7,2	12,6	12,6

ОТОПЛЕНИЕ

Габаритные размеры насосных групп Uni-Block M, укомплектованных насосами серии UPC



Модульные насосные группы Uni-Block M...-180(U)/32-100 латунь



Uni-Block MR-180U/32-100 (слева)
Uni-Block M4F-180U/32-100

Сертификация



Uni-Block насос. группа UNITHERM MRW3F-180U/32-100 s



Насосные группы Uni-Block серии M из латуни представляют собой компактное исполнение наиболее распространенных вариантов комплектации обвязки отопительных систем: радиаторного контура, теплого пола и контура ГВС. Основным преимуществом насосных групп Uni-Block является возможность свободно изменять их конструкцию, добавляя и убирая элементы. Это позволяет подобрать наиболее оптимальный вариант для потребностей

конкретной отопительной системы. При этом габариты группы остаются прежними. Насосные группы Uni-Block M могут включать 3-х или 4-ходовой смеситель, байпасный вентиль, перепускной клапан, термометры на подающей и обратной линии, шаровые краны и теплоизоляцию. Циркуляционный насос длиной 180 мм заказывается отдельно в зависимости от потребностей отопительной системы.

Конструкция

- Материал корпуса — латунь;
- Параллельные трубопроводы подающей и обратной линии;
- Подающая и обратная линия котла — снизу, подающая и обратная линия системы отопления — сверху, направление протока — слева вверх, справа вниз;
- Расстояние между подающей и обратной линией — 100 мм;
- Проходное сечение $R=1\frac{1}{4}''$;
- 3-ходовой (только Uni-Block M3F) или 4-ходовой (только Uni-Block M4F) смеситель;
- Байпасный вентиль (только Uni-Block M3F, M4F);
- Перепускной клапан (кроме Uni-Block MW), диапазон настройки разницы давления от 0,2 до 0,6 бар;
- Группа наполнения-слива системы: с вентилями на подающей и обратной линиях (Uni-Block MR, MW), с вентилем на смесителе (Uni-Block M3F, M4F);
- Обратный клапан на обратной линии;
- Ручные воздухоотводчики на подающей и обратной линии;
- Термометры на подающей и обратной линии;
- Шаровые краны на подающей и обратной линиях сверху (Uni-Block MW — только на подающей линии)
- Теплоизоляция в комплекте;
- **Циркуляционный насос DN 25 длиной 180 мм** в комплект поставки не входит, **заказывается отдельно.**

Особенности

- Компактные размеры;
- Легкость проектирования, планирования и монтажа;
- Долговечная и бесшумная работа всех элементов;
- Максимальное рабочее давление в системе 10 бар;
- Максимальная допустимая температура теплоносителя $+110^{\circ}\text{C}$;
- Максимальная допустимая температура окружающей среды $+40^{\circ}\text{C}$;
- Рабочие жидкости — питьевая и техническая вода, водогликолевые смеси до 20%, маловязкие, неагрессивные, невзрывоопасные жидкости без твердых и маслянистых примесей;
- Высокая экономичность.

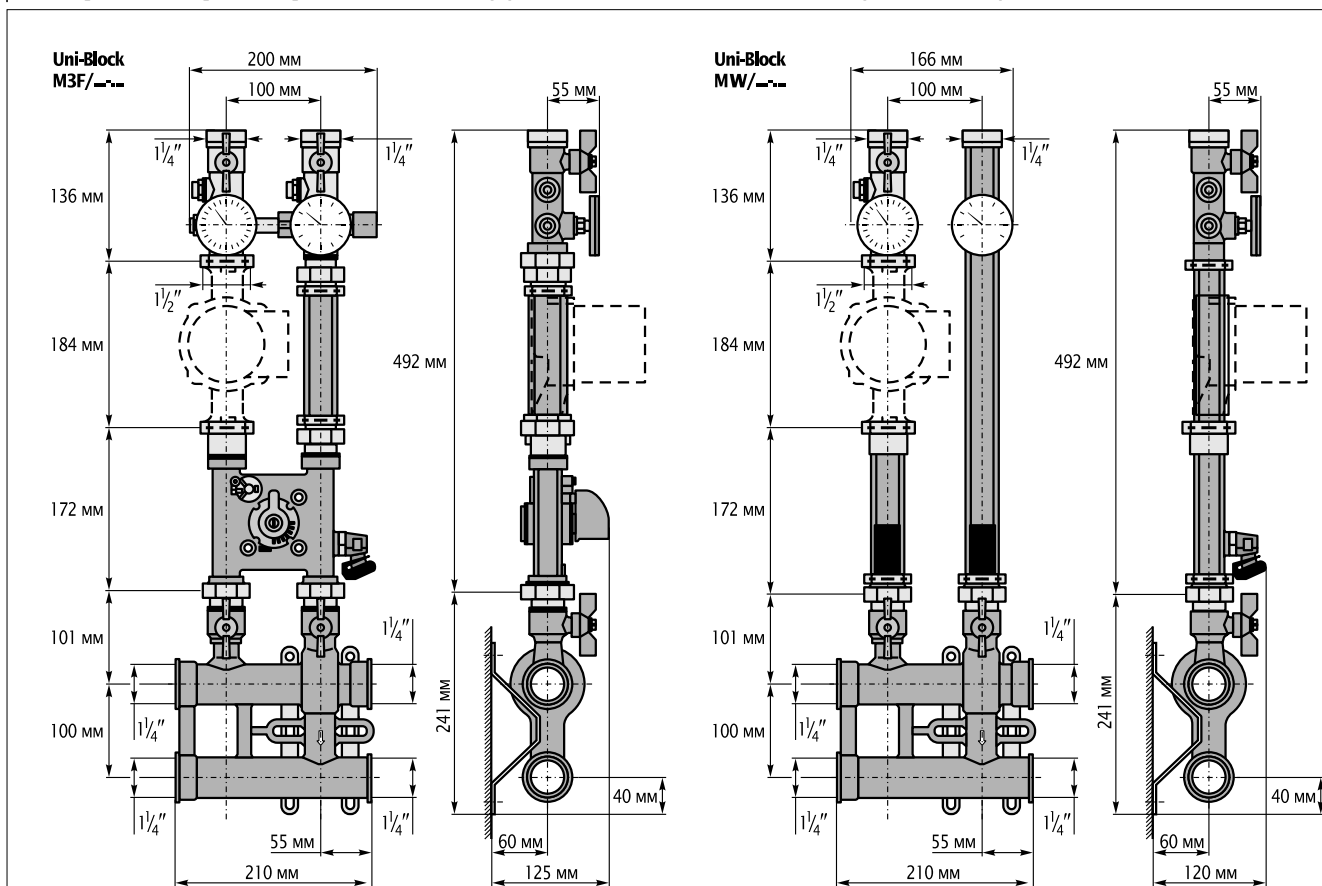
Принадлежности

- Циркуляционные насосы для систем отопления DN 25 длиной 180 мм (стр. 2–11);
- Сервопривод UMM11 (стр. 56);
- Коллекторы (стр. 46);
- Трубки (стр. 46);
- Гидравлический разделитель (стр. 44);
- Присоединительные элементы, тройники (стр. 47);
- Переходники (стр. 45);
- Эксцентрики (стр. 47).

Технические данные

Тип	Uni-Block MW-180/32-100	Uni-Block MR-180U/32-100	Uni-Block M3F-180U/32-100	Uni-Block M4F-180U/32-100 s	Uni-Block M4F-180U/32-100
Артикул	321 521	321 522	321 524	321 523	321 520
Макс. давление в системе бар	10	10	10	10	10
Допустимая температура					
теплоносителя °C	110	110	110	110	110
окружающей среды °C	40	40	40	40	40
Величина K _{vs}	7,5	7,5	3,0	3,6	1,5
Циркуляционный насос	отдельно (монтажная длина 180 мм, проходное сечение DN 25, присоединение 1 1/2")				
Смеситель	нет	нет	3-ходовой	4-ходовой	4-ходовой
Байпасный вентиль	нет	нет	есть	есть	есть
Перепускной клапан	нет	есть	есть	есть	есть
Термометры на под./обр. лин.	есть	есть	есть	есть	есть
Шаровые краны на подающей/обратной линиях	только на подающей линии	есть	есть	есть	есть
Группа наполнения/слива	на под./обр. линиях	на под./обр. линиях	на смесителе	на смесителе	на смесителе
Коллектор	отдельно	отдельно	отдельно	отдельно	отдельно
Присоединительные элементы	отдельно	отдельно	отдельно	отдельно	отдельно
Проходное сечение R"	1 1/4	1 1/4	1 1/4	1 1/4	1 1/4
Подсоединение R"	1 1/4 (внутр.)	1 1/4 (внутр.)	1 1/4 (внутр.)	1 1/4 (внутр.)	1 1/4 (внутр.)
Габаритные (высота) мм	492	492	492	492	492
размеры (ширина) мм	166	166	200	200	200
(глубина) мм	120	120	125	125	125
Габариты в т/и мм	510x230x232	510x230x232	510x230x232	510x230x232	510x230x232
Материал корпуса	латунь	латунь	латунь	латунь	латунь
Вес кг	4,7	4,93	6,06	6,12	6,15

Габаритные размеры насосных групп Uni-Block M с коллекторным модулем MV 40-100 UM



Модульные насосные группы с фланцевыми присоединениями Uni-Block M...F латунь



Uni-Block M3F-250/40-160 F, Uni-Block MR-250/40-160 F с насосами UPC...F и коллектором Uni-Block MV 40-160 /2 F

Сертификация



Насосные группы Uni-Block серии M...F из латуни с фланцевыми присоединениями представляют собой компактное исполнение распространенных вариантов комплектации обвязки отопительных систем: радиаторного контура и теплого пола. Основным преимуществом этих насосных групп является возможность свободно изменять их конструкцию, добавляя и убирая элементы. Это позволяет подобрать оптимальный вариант для потребностей конкретной отопительной системы. Насосные группы Uni-Block M...F могут включать 3-ходовой смеситель, термометры, шаровые краны, теплоизоляцию. Циркуляционный насос заказывается отдельно в зависимости от потребностей отопительной системы.

Uni-Block насос. группа UNITHERM MR3F-250/40-160 F



Конструкция

- Материал корпуса — латунь;
- Параллельные трубопроводы подающей и обратной линии;
- Подающая и обратная линия котла — снизу, подающая и обратная линия системы отопления — сверху, направление потока — справа вверх, слева вниз (по запросу — наоборот);
- Расстояние между подающей и обратной линией — от 125 до 180 мм, с помощью адаптеров возможен взаимный переход для монтажа на коллектор;
- Проходное сечение от 32 до 50 мм;
- Присоединение: снизу — фланцевое (4 отверстия) для систем с давлением до 6 бар с винтами и уплотнениями в комплекте, сверху - внутренняя резьба;
- 3-ходовой смеситель (только Uni-Block M3F...): полностью из латуни, специально профилированные выходные отверстия, обеспечивающие получение линейной характеристики температуры, угол поворота — 90°;
- Байпасный вентиль (только Uni-Block M3F-180/32-125);
- Шаровые краны с удобным для управления и визуального контроля ручкой-рычагом на подающей и обратной линиях сверху;
- Группа наполнения-слива системы с вентилями на подающей и обратной линиях (только Uni-Block M... F);
- Пружинный обратный клапан на обратной линии, 200 мм вод. ст., с возможностью деактивации, подходит для монтажа в горизонтальном и перевернутом состоянии;
- Термометры на подающей и обратной линиях, съемные;
- Теплоизоляция из пенопласта в комплекте;
- **Циркуляционный насос длиной 180 мм** (для Uni-Block .../32-125), **250 мм** (для Uni-Block .../40-160 F) **или 280 мм** (для Uni-Block .../ 50-180 F) **заказывается отдельно;**
- Консоль для монтажа на стену в комплект поставки не входит и должна заказываться отдельно.

Особенности

- Компактные размеры;
- Легкость проектирования, планирования и монтажа;
- Долговечная и бесшумная работа всех элементов;
- Максимальное рабочее давление в системе 6 бар;
- Максимальная допустимая температура теплоносителя +110°C;
- Максимальная допустимая температура окружающей среды +40°C;
- Рабочие жидкости — питьевая и техническая вода, водогликолевые смеси до 20%;
- Высокая экономичность.

Принадлежности

- Циркуляционные насосы для систем отопления DN 32 (стр. 2-11);
- Циркуляционные насосы для систем отопления с фланцевыми присоединениями (стр. 12-17);
- Сервопривод UMM12 (стр. 56);
- Коллекторы (стр. 46);
- Гидравлический разделитель с фланцевыми присоединениями (стр. 47);
- Присоединительные и монтажные элементы (стр. 45, 47);
- Переходники (стр. 45).

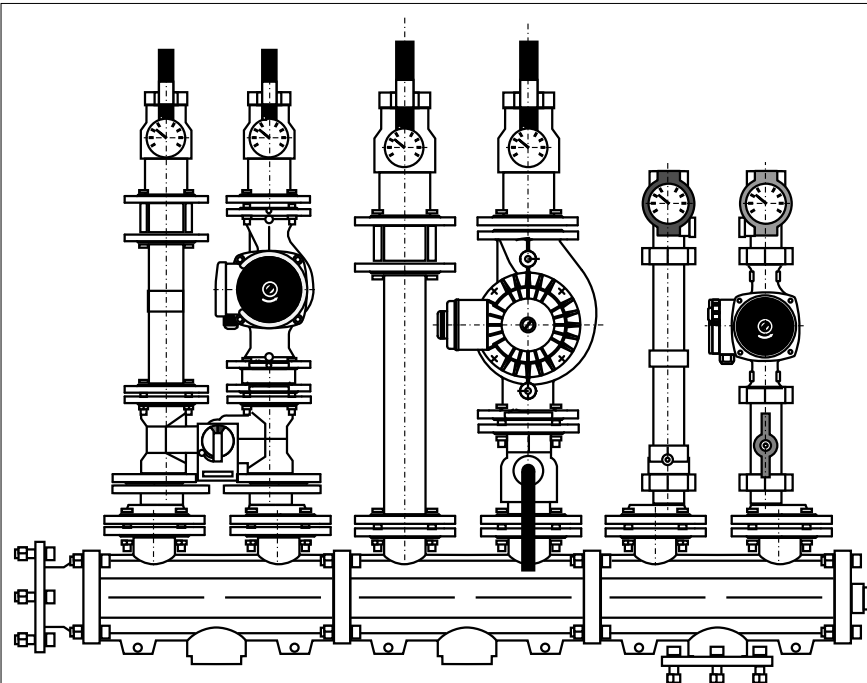
Технические данные

Тип	Uni-Block MR-180/32-125	Uni-Block M3F-180/32-125	Uni-Block MR-250/40-160 F	Uni-Block M3F-250/40-160 F	Uni-Block MR-280/50-180 F	Uni-Block M3F-280/50-180 F
Артикул	321 720	321 722	321 701	321 700	321 711	321 710
Макс. давление в системе бар	6	6	6	6	6	6
Допустимая температура теплоносителя °C	110	110	110	110	110	110
окружающей среды °C	40	40	40	40	40	40
Величина Kvs	12,3	10,8	18,9	14,3	31,2	24,6
Макс. проток л/ч	2800	2760	5600	4220	8610	8690
Макс. мощность контура кВт	65	48	130	98	200	160
Циркуляцион. насос ¹ мм/DN	180/32(резьба)	180/32(резьба)	250/40(фланец)	250/40(фланец)	280/50(фланец)	280/50(фланец)
Смеситель	нет	3-ходовой	нет	3-ходовой	нет	3-ходовой
Байпасный вентиль	нет	есть	нет	нет	нет	нет
Перепускной клапан	нет	нет	нет	нет	нет	нет
Термометры на подающей/обратной линиях	есть	есть	есть	есть	есть	есть
Шаровые краны на подающей/обратной линиях	только на под. линии	нет	есть	есть	есть	есть
Группа наполнения/слива	нет	нет	есть	есть	есть	есть
Присоединительные элементы	есть	есть	есть	есть	есть	есть
Проходное сечение	DN 32	DN 32	DN 40	DN 40	DN 50	DN 50
Подсоединение						
снизу R"	2 (наруж.)	2 (наруж.)	DN 40 (фланец)	DN 40 (фланец)	DN 50 (фланец)	DN 50 (фланец)
сверху R"	1 1/4 (внутр.)	1 1/4 (внутр.)	1 1/2 (внутр.)	1 1/2 (внутр.)	2 (внутр.)	2 (внутр.)
Габаритные размеры (высота) мм	385	385	560	560	630	630
(высота вкл.т/и)мм	448	448	610	610	660	660
(ширина вкл.т/и)мм	250	250	320	320	360	360
Межосевое расстояние мм	125	125	160	160	180	180
Материал корпуса	латунь	латунь	латунь	латунь	латунь	латунь
Вес кг	5,2	6,3	15,95	24,0	24,3	26,0

¹Циркуляционный насос заказывается отдельно в зависимости от потребностей системы

ОТОПЛЕНИЕ

Габаритные размеры насосных групп Uni-Block M...F с насосами UPC...F и коллектором MV...F



- насосная группа
Uni-Block M3F/40-160 F
+ циркуляционный насос
UPC 40-70 F1p
+ фланцевый удлинитель
+ сервопривод **UMM 12/10-140**
+ коллекторный переходник
URU-R 50F/180 - 40F/160 M
- насосная группа
Uni-Block MR/50-180 F
+ циркуляционный насос
UPC 50-... F
- насосная группа
Uni-Block MR/32-125
+ циркуляционный насос
UPC 32-... (B)
+ коллекторный переходник
URU-R 50F/180 - 32/125 M
- коллектор **Uni-Block MV 50-2 F**
+ дополнительный коллекторный модуль **Uni-Block MV 50 EM F**

Гидравлический разделитель UniBlock M-HW



UniBlock M-HW

Сертификация



Принадлежности

- Поворотный ниппель UXA-RS 40Rp M (стр. 47).

Гидравлический разделитель (гидравлическая стрелка) придает отопительной системе гидравлическую стабильность. Основная задача состоит в гидравлическом отделении котельного контура от отопительных контуров. Кроме того, гидравлический разделитель способствует удалению воздушных пробок из системы, а также различных загрязнений, оседающих под действием силы гравитации на дне

установки. Использование гидравлического разделителя позволяет:

- Предотвратить anomальные условия эксплуатации, вызванные взаимодействием насосов обеих частей отопительной системы;
- Увеличить срок жизни компонентов отопительной системы;
- Повысить надежность отопительной системы.

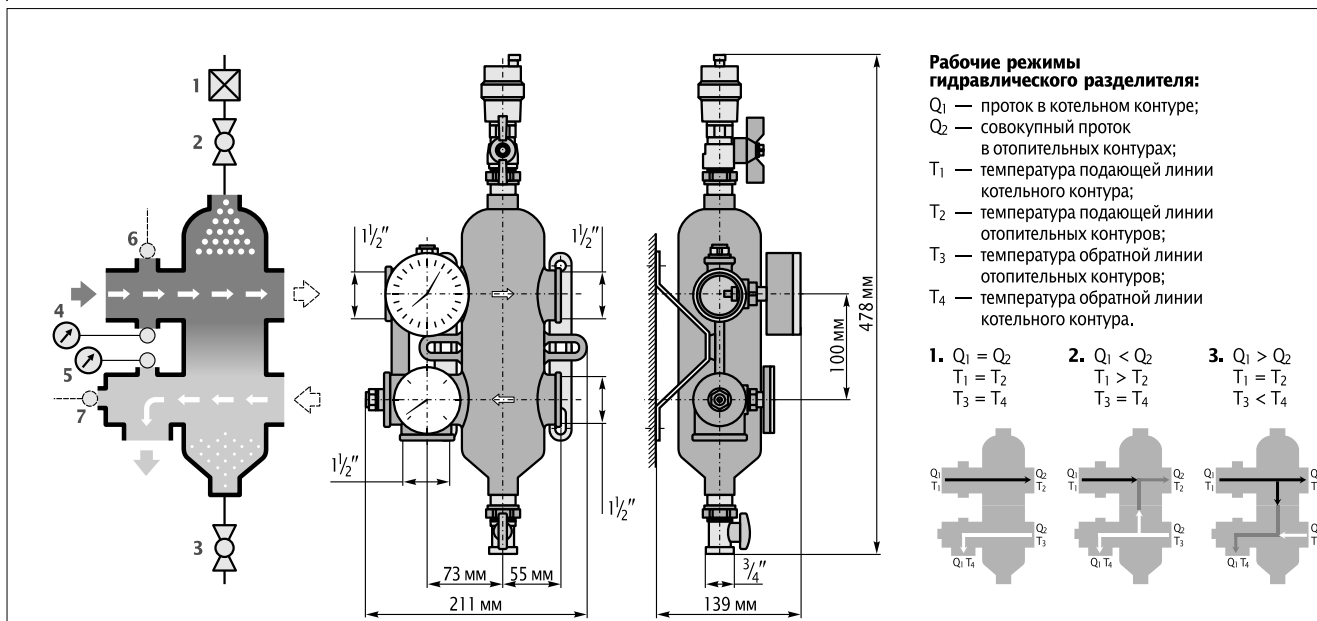
Конструкция

- Колба из латуни;
- Автоматический воздухоотводчик (1) с запорным шаровым краном (2);
- Промывочно-сливной механизм с запорным вентилем (3);
- Термоманометр (4) и термометр (5);
- Присоединение 1 1/2" (внутренняя резьба) к коллектору UniBlock MV 40/100 посредством поворотного ниппеля UXA-RS 40Rp M;
- Две площадки (6 и 7) для крепления имеющихся в системе температурных датчиков (датчики в комплект поставки не входят).

Технические данные

Тип	UniBlock M-HW 40
Артикул	321 965
Макс. рабочая температура	110 °C
Макс. рабочее давление	10 бар
Макс. проток	4500 л/ч
Присоединение	1 1/2" (внутр.)
Материал	латунь
Вес	4,5 кг
Предназначен для	Uni-Block ... /32-100

Схема устройства и габаритные/присоединительные размеры



Принадлежности к насосным группам Uni-Block

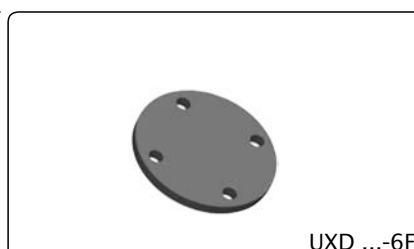
Переходники



Тип	UXU-R 40Rp-25Rp M	UXU-R 40Rp-32Rp M
Артикул	321 971	321 972
Подсоединение	R"	1 1/2 (внутр.) x 1 (внутр.)
Материал	латунь ¹	латунь ¹
Вес	кг 0,3	0,29



Тип	URU-R 40-160F/ 32-125 M	URU-R 50F-180/ 32-125 M	URU-R 50-180F/ 40-160F M
Артикул	321 995	321 996	321 997
Подсоединение	с	с	с
	на	на	на
	DN 40 (фланец, 4 отверстия, для систем с давлением до 6 бар)	DN 50 (фланец, 4 отверстия, для систем с давлением до 6 бар)	DN 50 (фланец, 4 отверстия, для систем с давлением до 6 бар)
	1 1/4" (вставка под накидную гайку 2")	1 1/4" (вставка под накидную гайку 2")	DN 40 (фланец, 4 отверстия, для систем с давлением до 6 бар)
Изм. межосев. расст.	с/на 160/125	180/125	180/160
Количество в комплекте	шт. 2	2	2
Вес	кг н.д.	5,1	2,6
Предназначен для	Uni-Block M.../ 40-160 F	Uni-Block M.../ 50-180 F	Uni-Block M.../ 50-180 F



Тип	UPZ 40-6F/ 40Rp	UPZ 50-6F/ 50Rp	UPZ 65-6F/ 65Rp	UXB 40-6 F	UXB 50-6 F	UXB 65-6 F	UXD 40-6F	UXD 50-6F
Артикул	320 913	320 914	320 915	321 985	321 986	321 987	321 980	321 981
Подсоединение	с	с	с	с	с	с	с	с
	на	на	на	на	на	на	на	на
	DN 40 (фланец, 4 отверстия, для систем с давлением до 6 бар)	DN 50 (фланец, 4 отверстия, для систем с давлением до 6 бар)	DN 65 (фланец, 4 отверстия, для систем с давлением до 6 бар)	DN 40 (фланец, 4 отверстия, для систем с давлением до 6 бар)	DN 50 (фланец, 4 отверстия, для систем с давлением до 6 бар)	DN 65 (фланец, 4 отверстия, для систем с давлением до 6 бар)	DN 40 (фланец, 4 отверстия, для систем с давлением до 6 бар)	DN 50 (фланец, 4 отверстия, для систем с давлением до 6 бар)
	1 1/2" (внутр.)	2" (внутр.)	2 1/2" (внутр.)	труба DN 40, под сварку	труба DN 50, под сварку	труба DN 65, под сварку	заглушка	заглушка
Количество в комплекте	шт. 2	2	2	2	2	2	1	1
Вес	кг 1,2	1,45	1,96	н.д.	н.д.	н.д.	н.д.	н.д.
Предназначен для	Uni-Block M.../40 -160 F	Uni-Block M.../40 -160 F, Uni- Block M.../ 50-180 F	Uni-Block M.../50 -180 F	Uni-Block M.../40 -160 F	Uni-Block M.../40 -160 F, Uni- Block M.../ 50-180 F	Uni-Block M.../50 -180 F	Uni-Block M.../40 -160 F	Uni-Block M.../40 -160 F, Uni- Block M.../ 50-180 F

¹ По запросу никелированный.

Принадлежности к насосным группам Uni-Block

Модульные коллекторы

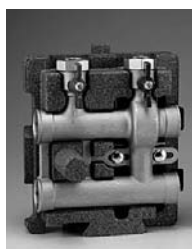


Uni-Block MV 40-160 / 2 F

Модульные коллекторы Uni-Block GV из чугуна и Uni-Block MV...(F) из латуни позволяют создавать многоконтурную систему с количеством контуров от 2 до 4. К одному основному модулю GM могут быть подсоединены до трех дополнительных модулей EM. Модули соединяются между собой при помощи имею-

щихся в комплекте резьбовых соединений (Uni-Block GV и Uni-Block MV...F). Универсальные модули соединяются посредством поворотного nipples UXA-R 32Rp (Uni-Block MV). Все модели поставляются в комплекте с теплоизоляцией и монтажными принадлежностями.

Тип	Uni-Block MV 32-125 EM	Uni-Block MV 32-125 / 2	Uni-Block MV 40-160 EM F	Uni-Block MV 40-160 / 2 F	Uni-Block MV 50-180 EM F	Uni-Block MV 50-180 / 2 F
Артикул	321 936	321 937	321 906	321 907	321 916	321 917
Макс. раб. давл./темп. бар/°C	5 / 110	5 / 110	5 / 110	5 / 110	5 / 110	5 / 110
Макс. мощность кВт	150	150	250	250	400	400
Величина Kvs	20,6	20,6	32,8	32,8	48,9	48,9
Проходное сечение мм	50	50	64	64	84	84
Подсоединение						
насосная группа R"	1 1/4 (для муфты 2)	1 1/4 (для муфты 2)	DN 40 (фланец)	DN 40 (фланец)	DN 50 (фланец)	DN 50 (фланец)
котельный контур R"	заглушка	1 1/4(внутр.)x2(нар.)	заглушка	DN 50 (фланец)	заглушка	DN 65 (фланец)
дополнительно ⁴ R"	—	1 (внутр.)	—	1 (внутр.)	—	1 1/4 (внутр.)
Модуль	1 доп.	1 осн.+1 доп.	1 доп.	1 осн.+1 доп.	1 доп.	1 осн.+1 доп.
Макс. количество модулей	1 основной + 3 дополнительных					
Межосевое расстояние мм	125	125	160	160	180	180
Высота (без т/и / вкл. т/и) мм	125 / 150	125 / 150	170 / 190	170 / 190	225 / 245	225 / 245
Ширина (вкл. т/и) мм	450	600	320	740	360	840
Материал	латунь	латунь	латунь	латунь	латунь	латунь
Вес кг	н.д.	н.д.	н.д.	н.д.	15,6	39,5
Предназначен для	Uni-Block M../32-125	Uni-Block M../32-125	Uni-Block M../40-160 F	Uni-Block M../40-160 F	Uni-Block M../50-180 F	Uni-Block M../50-180 F



Uni-Block MV 40-100 UM

Тип	Uni-Block MV 40-100 UM	Uni-Block MV 40-120 / 2
Артикул	321 905	321 920
Проходное сечение R"	1 1/4	1 1/4
Подсоединение R"	1 1/2 (внутр.)	1 1/2 (внутр.)
Модуль	универсальный	не модульный
Макс. количество модулей	4 ¹	1 (на 2 контура)
Межосевое расстояние мм	100	120
Материал	латунь	латунь
Предназначен для	Uni-Block M../32-100	Uni-Block M../25-120

Тройник

Тип	MV 40Rp-20R / 2
Артикул	321 934
Подсоединение R"	1 1/4 (внутр.) x 3/4 (наруж.)
Предназначен для	Uni-Block M.../32-100
Вес кг	0,408

Трубки

Тип	DN 25	DN 32
Артикул	111 504	111 514
Проходное сечение R"	1	1 1/4
Подсоединение R"	1 1/2 (внутр.) x 1 1/2 (внутр.)	2 (внутр.) x 2 (внутр.)
Длина мм	180	180
Материал	латунь	латунь
Вес кг	0,5	н.д.
Предназначен для	Uni-Block M.../25-120, Uni-Block M.../32-100	—

¹ Для соединения модулей нужен nipple UXA-RS 40 Rp M; ³ Кронштейны для монтажа на стену или на пол в комплект поставки не входят и должны заказываться отдельно; ⁴ Сбоку для группы безопасности и расширительного бака. В заводской поставке снабжен заглушкой.

Резьбовые соединения



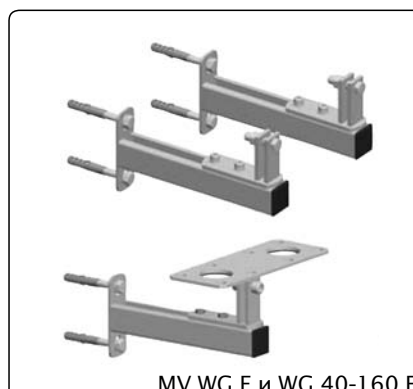
UXA-RS
40Rp M



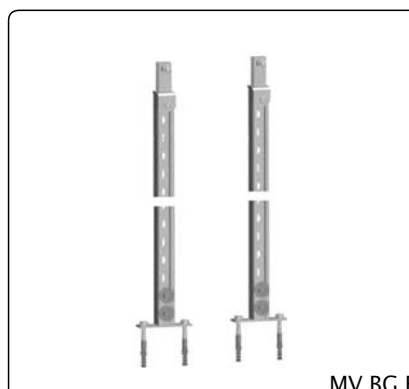
UXD
40Rp M

Тип	Uni-Block MV-Set1	Uni-Block MV-Set2	UXA-RS 40Rp M	UXD 40Rp M
Артикул	321 921	321 922	321 975	321 977
Состав	накидная гайка	накидная гайка / соединительная вставка	поворотный ниппель	заглушка
Подсоединение	R" 1 1/2 (наруж.)	1 1/4 (внутр.) / 1 1/2 (наруж.)	1 1/4 (наруж.) x 1 1/4 (наруж.)	1 1/4 (наруж.)
Кол-во в комплекте	4	2 / 2	2	2
Материал	латунь	латунь	латунь ¹	латунь ¹
Вес	кг н.д.	кг н.д.	0,27	0,093
Предназначен для	Uni-Block MV 40-2	Uni-Block MV 40-2	Uni-Block MV 40/100, Uni-Block M.../32-100	Uni-Block MV 40/100

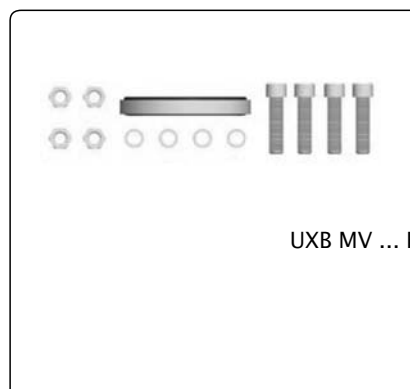
Монтажные принадлежности для фланцевых насосных групп и коллекторов



MV WG F и WG 40-160 F



MV BG F



UXB MV ... F

ОТОПЛЕНИЕ

Тип	MV WG 32	MV WG F	MV BG F	WG 32-125 F	WG 40-160 F	UXB MV 40 F	UXB MV 50 F
Артикул	321 930	321 927	321 928	321 931	321 929	321 990	321 991
Монтаж	на стену	на стену	на пол	на стену	на стену	на коллектор ²	на коллектор ²
Вес	кг 0,63	2,66	6,3	н.д.	2,6	н.д.	0,65
Предназначен для	Uni Block MV32	Uni Block MV...F	Uni Block MV...F	Uni Block M.../32-125	Uni-Block M... F	Uni-Block MV 40... F	Uni-Block MV 50... F

Эксцентрики

Тип	URU-RE 25/30 M	URU-RE 25/60 M
Артикул	111 506	111 507
Состав	2 накидные гайки + 2 соединительные вставки + 2 уплотнения	
Проходное сечение	R" 1	1
Подсоединение	R" 1 1/2 (внутр.)	1 1/2 (внутр.)
Макс. смещение оси	мм 30	60
Материал	латунь	латунь
Предназначен для	Uni-Block M...(-130)/25-120, Uni-Block M.../32-100	

¹ По запросу никелированный. ² Для преобразования в коллектор со встроенным гидравлическим разделителем.

3-х и 4-ходовые смесители UMK для систем отопления с резьбовыми соединениями



UMK 3/25-Rp25(R40)
и UMK 4/25-Rp25(R40)

Сертификация



UMK 3/25-Rp25(R40)B



Компактные смесители серии UMK с проходным сечением от 1/2" до 1 1/4" и резьбовыми соединениями обеспечивают смесительное и количественное регулирование, подходят для всех видов аккумуляторного отопления, для регуляции отдельных контуров с общим

Конструкция

- Корпус, поворотная заслонка, закрывающая крышка и валик из латуни MS 58;
- Специально профилированные выходные отверстия обеспечивают получение линейной характеристики температуры;
- Двойная герметизация валика кольцами «O»;
- Проходное сечение 1/2–1 1/4";
- 3-х и 4-ходовое исполнение;
- Резьбовое присоединение;
- Возможен монтаж под углом 45°;
- Крутящий момент 0,3 Н·м;
- Байпасный вентиль (только UMK 3/25B);
- Конструктивная возможность использования в системах с различным расположением подающей и обратной линии.

Принадлежности

- Сервоприводы UMM 10 (стр. 52–53);
- Регулятор постоянной температуры со встроенным сервоприводом UMM 10 T (стр. 57).

распределителем в небольших и средних отопительных системах. При этом они занимают очень мало места и имеют различные варианты монтажа. Номинальное давление 10 бар. Сочетаются с сервоприводами UMM 10.

Особенности

- Оптимальное приспособление к потребностям системы благодаря нескольким вариантам монтажа;
- Максимальное рабочее давление в системе 10 бар;
- Максимальная допустимая температура теплоносителя +110°C;
- Угол рабочего хода — 90°;
- Крутящий момент — 0,3 Н·м;
- Управление ручное или посредством сервоприводов серии UMM 10;
- Линейная характеристика температуры;
- Устойчивость к коррозии;
- Рабочие жидкости — питьевая и техническая вода, водогликолевые смеси до 20%, маловязкие, неагрессивные, невзрывоопасные жидкости без твердых и маслянистых примесей;
- Компактные размеры;
- Модели UMK.../25-Rp25(R40) имеют как внешнюю, так и внутреннюю резьбу.

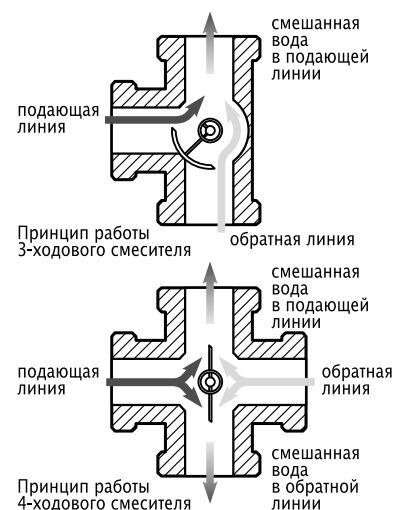
Принцип работы 3-х и 4-ходовых смесителей

3-ходовые смесители позволяют поддерживать в одной части системы постоянный проток 100%, а в двух других изменять в диапазоне от 0 до 100% и, таким образом, поддерживать необходимую температуру в подающей линии. Эти смесители предназначены для систем, где нет необходимости в защите от низкотемпературной коррозии. 4-ходовые смесители выполняют дополнительную функцию регулирования температуры обратной линии котла: часть нагретого теплоносителя из котла возвращается обратно в котел, вследствие чего повышается

температура в обратной линии, что защищает котел от низкотемпературной коррозии.

Другая часть нагретого теплоносителя из котла перемешивается с остывшим теплоносителем из системы отопления, что способствует достижению требуемой температуры поступающего в систему отопления теплоносителя. В результате монтажа этого типа смесителей в системе отопления образуются два самостоятельных контура.

Смесители могут регулироваться вручную или с помощью соответствующего сервопривода.



Технические данные 3-х и 4-ходовых смесителей (сочетаются с сервоприводом UMM10)

Тип	UMK 3/15-Rp15	UMK 3/20-Rp20	UMK 3/20-R25	UMK 3/25-Rp25(R40)	UMK 3/32-Rp32	UMK 3/32-R40	UMK 3/25B	UMK 3/40-Rp40	UMK 3/50-Rp50
Артикул только смеситель	230 000	230 001	230 002	230 003	230 004	230 005	230 006	230 007	230 008
Артикул комплект: смеситель + сервопривод UMM 10/6-150 ¹	230 060	230 061	230 062	230 063	230 064	230 065	-	-	-
...-ходовой	3	3	3	3	3	3	3	3	3
Проходное сечение	DN 15	DN 20	DN 20	DN 25	DN 32	DN 32	DN 25	DN 40	DN 50
Присоединение R"	DN 1/2 (внутр.)	DN 3/4 (внутр.)	DN 1 (нар.)	DN 1 (вн.)/ DN 1 1/2 (нар.)	DN 1 1/4 (внутр.)	DN 1 1/2 (нар.)	DN 1 (внутр.)	DN 1 1/2 (внутр.)	DN 2 (внутр.)
K_{vs}	4	7	7	10	15	15	10	25	40
Крутящий момент Н·м	0,3	0,3	0,3	0,3	0,3	0,3	0,3	0,3	0,3
Байпасный вентиль	нет	нет	нет	нет	нет	нет	есть	нет	нет
Материал	латунь	латунь	латунь	латунь	латунь	латунь	латунь	латунь	латунь

Тип	UMK 4/15-Rp15	UMK 4/20-Rp20	UMK 4/20-R25	UMK 4/25-Rp25(R40)	UMK 4/32-Rp32	UMK 4/32-R40	UMK 4/40-Rp40	UMK 4/50-Rp50
Артикул	230 010	230 011	230 012	230 013	230 014	230 015	230 017	230 018
...-ходовой	4	4	4	4	4	4	4	4
Проходное сечение	DN 15	DN 20	DN 20	DN 25	DN 32	DN 32	DN 40	DN 50
Присоединение R"	DN 1/2 (внутр.)	DN 3/4 (внутр.)	DN 1 (нар.)	DN 1 (вн.)/ DN 1 1/2 (нар.)	DN 1 1/4 (внутр.)	DN 1 1/2 (нар.)	DN 1 1/2 (внутр.)	DN 2 (внутр.)
K_{vs}	4	7	7	10	15	15	25	40
Крутящий момент Н·м	0,3	0,3	0,3	0,3	0,3	0,3	0,3	0,3
Байпасный вентиль	нет	нет	нет	нет	нет	нет	нет	нет
Материал	латунь	латунь	латунь	латунь	латунь	латунь	латунь	латунь

Габаритные размеры 3-х и 4-ходовых смесителей

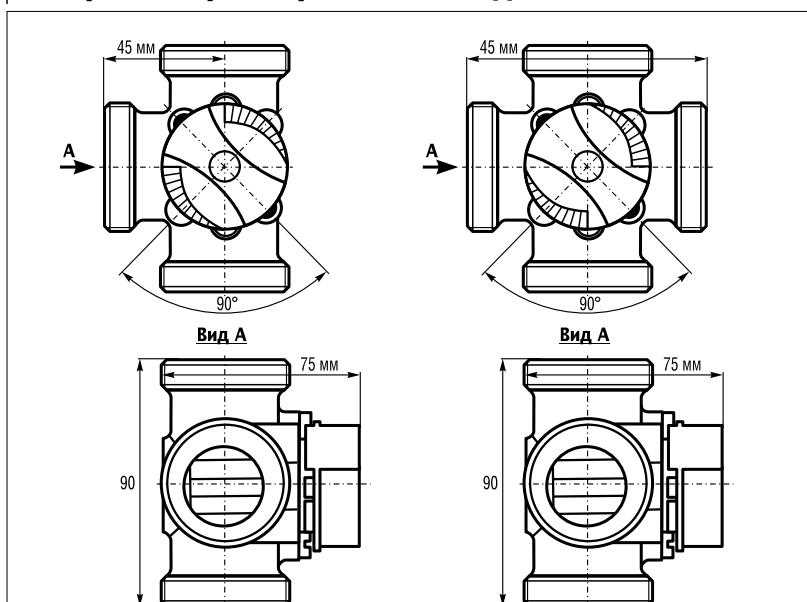
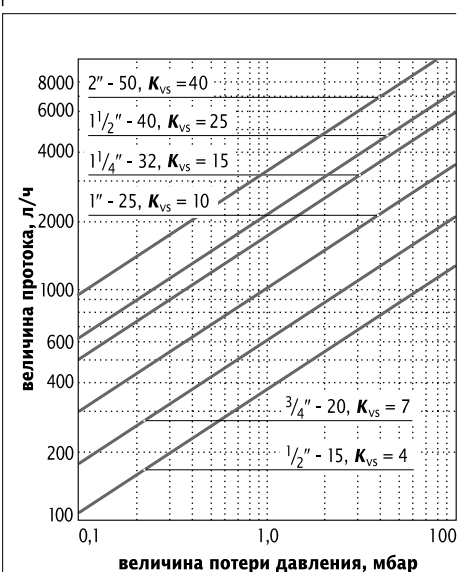


График потерь давления в смесителях



¹ Характеристики сервопривода см. стр. 51.

3-х и 4-ходовые смесители UMF для систем отопления с фланцевыми соединениями



UMF 3/80 и UMF 4/80

Сертификация



UMF 3/80

- проходное сечение, присоединение, мм;
- ...-ходовой;
- крестообразный, фланцевый;
- чугунный смеситель;
- UNITHERM

Смесители серии UMF с проходным сечением от DN 40 до DN 150 и соответствующими фланцевыми присоединениями обеспечивают смесительное и количественное регулирование, подходят для всех видов аккумуляционного отопления,

Конструкция

- Корпус — серый чугун GG 20;
- Поворотная заслонка — серый чугун GG 20, хромированный;
- Получение линейной характеристики температуры благодаря специально профилированным выходным отверстиям;
- Двойная герметизация валика кольцами «O»;
- Проходное сечение от DN 40 до DN 150;
- 3-х и 4-ходовое исполнения;
- Фланцевое присоединение от DN 40 до DN 150.

Принадлежности

- Сервоприводы UMM 30 (стр. 54–55)

для регулировки отдельных контуров с общим распределителем в больших отопительных системах.

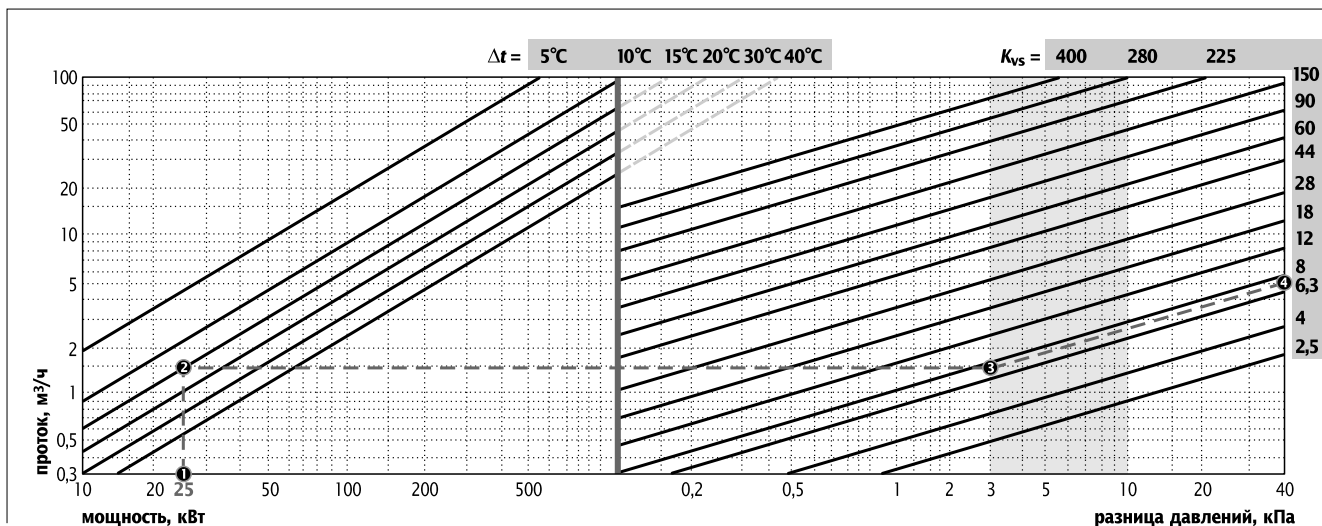
При этом смесители имеют различные варианты монтажа. Номинальное давление 6 бар. Сочетаются с сервоприводами серии UMM 30.

Особенности

- Оптимальное приспособление к потребностям системы;
- Универсальный монтаж;
- Максимальное рабочее давление в системе 6 бар;
- Максимальная допустимая температура теплоносителя +110°C;
- Угол рабочего хода — 90°;
- Управление ручное или посредством сервоприводов серии UMM 30;
- Линейная характеристика температуры;
- Устойчивость к коррозии;
- Рабочие жидкости — питьевая и техническая вода, водогликолевые смеси до 20%, маловязкие, неагрессивные, невзрывоопасные жидкости без твердых и маслянистых примесей.

Подбор 3- и 4-ходовых смесителей для отопительных систем

Выбрать на шкале слева внизу заданную мощность (например, 25 кВт — 1) и найти точку пересечения (2) с желаемой разницей температур (например, 15). При этом на шкале слева получается необходимый проток (в нашем примере 1,5 м³/ч). На шкале справа внизу выбрать приемлемый диапазон потерь давления (например, от 3 до 10 кПа). На пересечении протока и диапазона потерь давления (3) теперь можно подобрать подходящее значение K_{vs} смесителя (4). В нашем примере нам подходит смеситель с $K_{vs}=7$, что соответствует смесителю UMK 3/20... или UMK 4/20...



Технические данные 3-х и 4-ходовых смесителей (сочетаются с сервоприводом UMM30)

Тип	UMF 3/40	UMF 3/50	UMF 3/65	UMF 3/80	UMF 3/100	UMF 3/125	UMF 3/150
Артикул	230 040	230 041	230 042	230 043	230 044	230 045	230 046
...-ходовой	3	3	3	3	3	3	3
Проходное сечение	DN 40	DN 50	DN 65	DN 80	DN 100	DN 125	DN 150
Присоединение	DN 40	DN 50	DN 65	DN 80	DN 100	DN 125	DN 150
K_{vs}	25	40	63	100	160	-	-
Материал	серый чугун	серый чугун	серый чугун	серый чугун	серый чугун	серый чугун	серый чугун

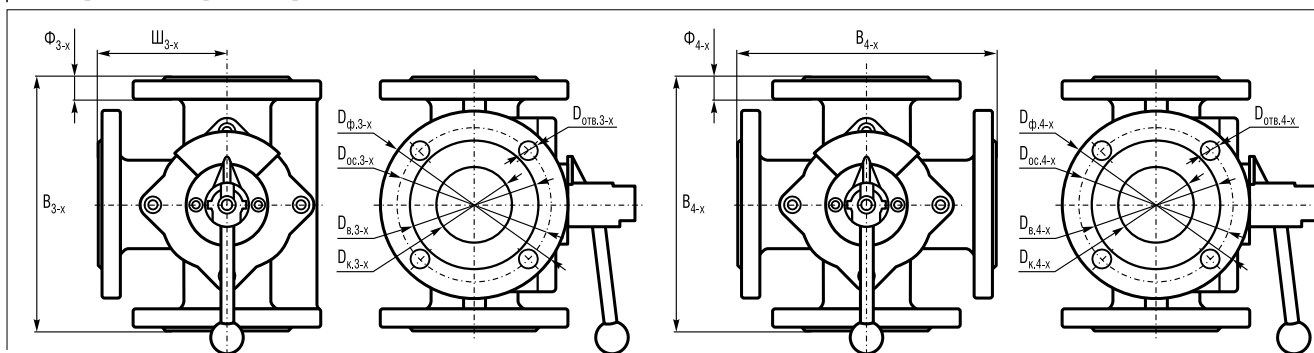
Тип	UMF 4/40	UMF 4/50	UMF 4/65	UMF 4/80	UMF 4/100	UMF 4/125	UMF 4/150
Артикул	230 050	230 051	230 052	230 053	230 054	230 055	230 056
...-ходовой	4	4	4	4	4	4	4
Проходное сечение	DN 40	DN 50	DN 65	DN 80	DN 100	DN 125	DN 150
Присоединение	DN 40	DN 50	DN 65	DN 80	DN 100	DN 125	DN 150
K_{vs}	25	40	63	100	160	-	-
Материал	серый чугун	серый чугун	серый чугун	серый чугун	серый чугун	серый чугун	серый чугун

Габаритные размеры 3-х и 4-ходовых смесителей

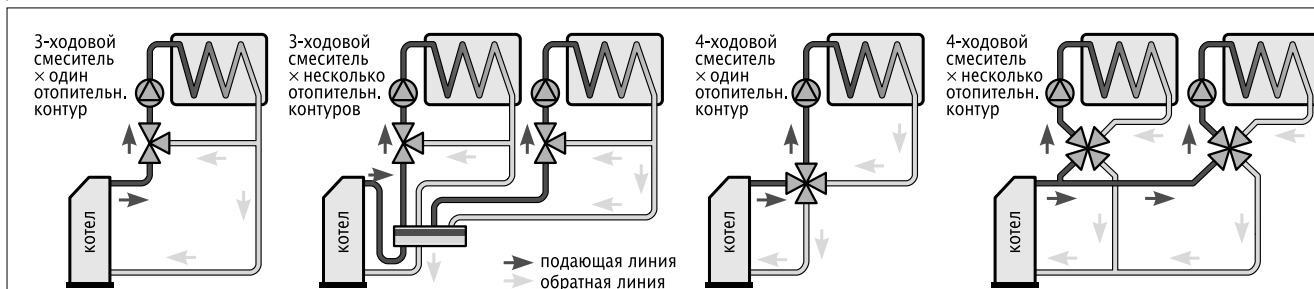
Размер		B_{3-x}	Φ_{3-x}	$D_{к.3-x}$	$D_{ос.3-x}$	$D_{ф.3-x}$	$D_{в.3-x}$	$D_{отв.3-x}$	Ψ_{3-x}
DN 40	мм	170	16	40	100	130	80	4×14	85
DN 50	мм	190	16	50	110	140	90	4×14	95
DN 65	мм	210	16	65	130	160	110	4×14	105
DN 80	мм	250	18	80	150	190	125	4×18	125
DN 100	мм	270	18	100	170	210	145	4×18	145

Размер		B_{4-x}	Φ_{4-x}	$D_{к.4-x}$	$D_{ос.4-x}$	$D_{ф.4-x}$	$D_{в.4-x}$	$D_{отв.4-x}$
DN 40	мм	170	16	40	100	130	80	4×14
DN 50	мм	190	16	50	110	140	90	4×14
DN 65	мм	210	16	65	130	160	110	4×14
DN 80	мм	250	18	80	150	190	125	4×18
DN 100	мм	270	18	100	170	210	145	4×18

Габаритные размеры 3-х и 4-ходовых смесителей



Принципиальная схема подключения смесителей к системе отопления



Сервоприводы UMM 10



UMM 10/6-150

Сертификация



UMM 10/6-150T



Принадлежности

- Монтажные платы для монтажа на смесители других производителей (стр. 58).

Сервоприводы серии UMM 10 компактны, универсальны в своем применении и просты в управлении. Они подходят как для смесителей UNITHERM, так и смесителей других производителей благодаря широкой палитре рабочих характеристик и использованию специальных монтажных плат, имеют разный крутящий момент и позволяют изменять установку рабочего угла. А различные монтажные комплекты помогут без труда смонтировать сервопривод на смесители многих известных производителей.

Конструкция

- Корпус — пластик;
- Ручка со шкалой для ручной регулировки;
- Электромотор — синхронный реверсивный двигатель;
- Электроподключение 230 В (по запросу 24 В);
- Микропередача с максимальным крутящим моментом — 6 или 10 Н·м;
- Возможность изменения угла рабочего хода 15–345° с шагом 15° (только UMM 10/10...);
- Заводская установка диапазона рабочего хода — 90°;
- 3 концевых сигнализатора положения (с возможностью независимого изменения положения при помощи кулачковых дисков);
- Защита от блокировки (только UMM 10/6...);
- Выведенный электрокабель;
- Монтажная плата UMB 101 в комплекте.

Сервопривод имеет 3 концевых сигнализатора положения. Дополнительное удобство представляет ручка со шкалой, расположенная на передней части корпуса, позволяющая осуществлять ручную регулировку. Сервоприводы UNITHERM используются для моторизованного управления 3-х и 4-ходовыми смесителями, подходят как для смесителей UNITHERM, так и смесителей других производителей благодаря широкой палитре рабочих характеристик и использованию специальных монтажных плат.

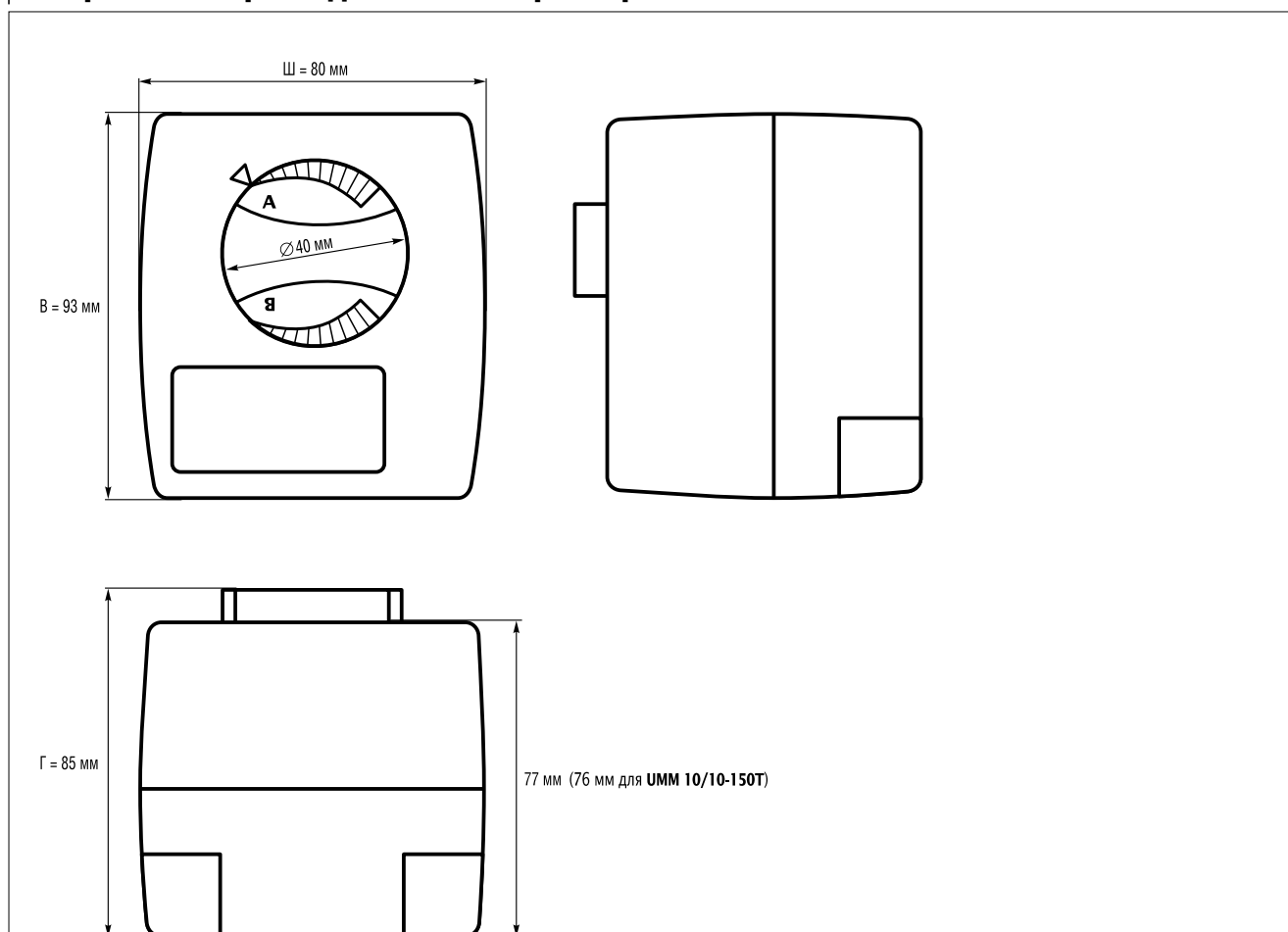
Особенности

- Компактные размеры;
- Ударопрочный корпус;
- Возможность ручного управления;
- Не требующая обслуживания эксплуатация;
- Универсальный монтаж на смесители других производителей благодаря различным монтажным платам;
- Несколько вариантов продолжительности поворота на заданный угол;
- Возможность изменения диапазона рабочего хода;
- Подходит для смесителей серии UMK, UMN (отдельно и в составе Uni-Block);
- Вид/класс защиты II/IP 40.

Технические данные

Тип	UMM 10/6-60	UMM 10/6-150	UMM 10/6-210	UMM 10/10-150	UMM 10/10-210
Артикул	230 100	230 101	230 102	230 151	230 152
Для смесителей	UMK, UMH	UMK, UMH	UMK, UMH	UMK, UMH	UMK, UMH
Максимальный крутящий момент Н·м	6	6	6	10	10
Время/угол поворота сек/град	60/90	150/90	210/90	150/90	210/90
Изменение угла поворота град	нет	нет	нет	15-345	15-345
Регулятор постоянной температуры	нет	нет	нет	нет	нет
Электроподключение В	~230	~230	~230	~230	~230
ВА	2,3	2,3	2,3	2,3	2,3
Защита от блокировки	есть	есть	есть	нет	нет
Габаритные размеры (высота) В мм	93	93	93	93	93
(ширина) Ш мм	80	80	80	80	80
(глубина) Г мм	85	85	85	85	85
Класс/вид защиты	II/IP 40	II/IP 40	II/IP 40	II/IP 40	II/IP 40
Монтажная плата в комплекте	UMB 101	UMB 101	UMB 101	UMB 101	UMB 101

Габаритные и присоединительные размеры



ОТОПЛЕНИЕ

Сервоприводы UMM 30

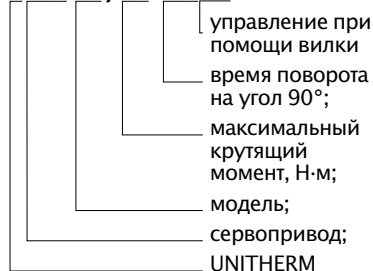


UMM 30/30-150K

Сертификация



UMM 30/15-150 K



Принадлежности

- Монтажные платы для монтажа на смесители других производителей (стр. 58).

Сервоприводы серии UMM 30 компактны, универсальны в своем применении и просты в управлении. Они имеют разный крутящий момент, а также позволяют изменять установку рабочего угла. Различные монтажные комплекты помогут без труда смонтировать сервопривод на смесители многих известных производителей. В стандартной поставке сервопри-

вод имеет 2 концевых сигнализатора положения, по желанию заказчика возможно оснащение 3-м концевым сигнализатором. Дополнительное удобство представляет ручка на передней части корпуса, позволяющая осуществлять ручную регулировку.

Конструкция

- Корпус — пластик;
- Ручка для ручной регулировки;
- Электромотор — синхронный реверсивный двигатель;
- Электроподключение 230 В (по запросу 24 В);
- Микропередача с максимальным крутящим моментом — от 6 до 30 Н·м;
- Возможность изменения угла рабочего хода 15–345°;
- Диапазон рабочего хода — 90°;
- 2 концевых сигнализатора положения (с возможностью независимого изменения положения при помощи кулачковых дисков);
- Защита от блокировки;
- Клеммная колодка с герметизацией ввода электрокабеля.

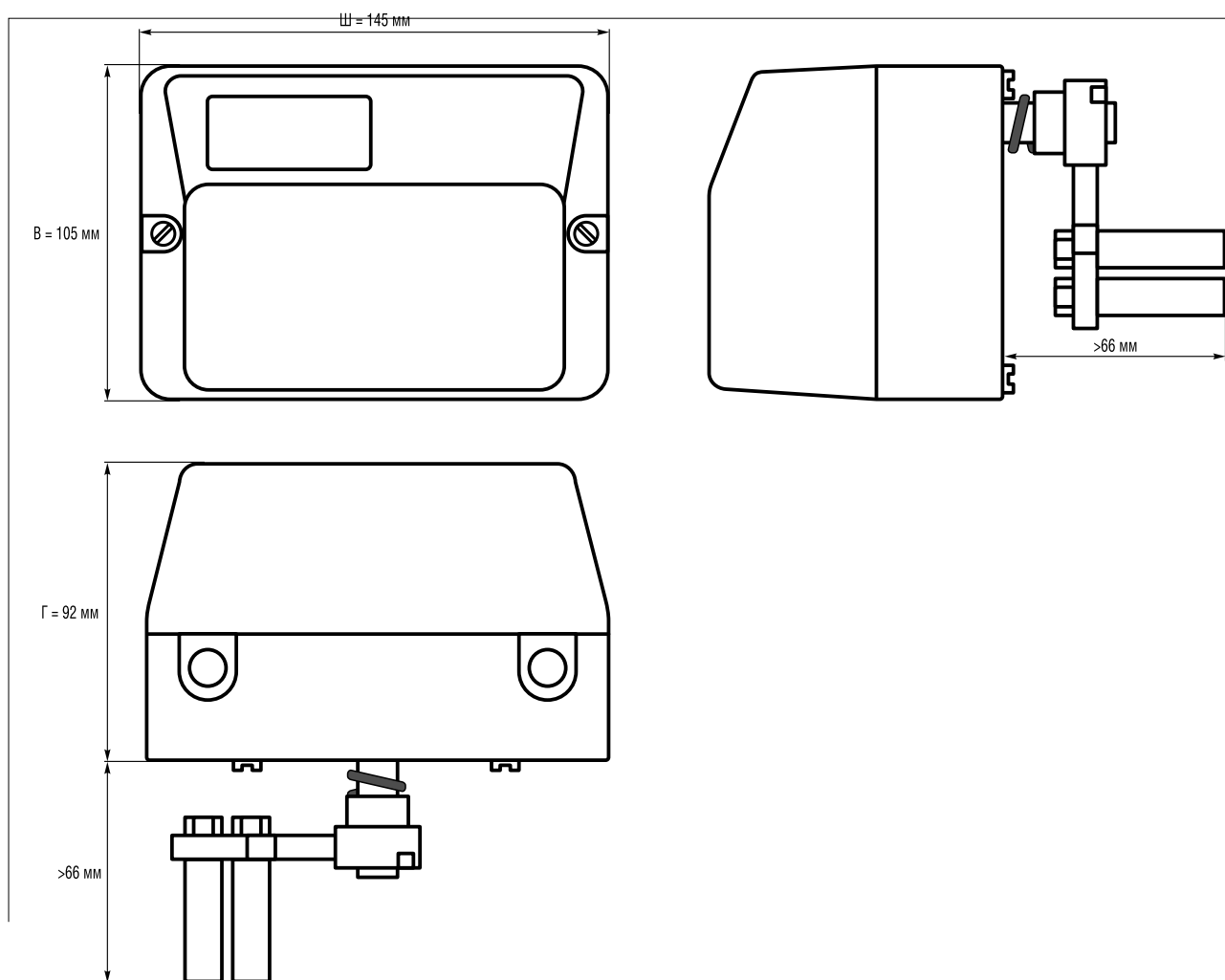
Особенности

- Компактные размеры;
- Ударопрочный корпус;
- Возможность ручного управления;
- Не требующая обслуживания эксплуатация;
- Универсальный монтаж на смесители других производителей благодаря различным монтажным платам;
- Возможность предустановки 3-го концевых сигнализатора положения;
- Несколько вариантов продолжительности поворота на заданный угол;
- Возможность изменения диапазона рабочего хода;
- Подходит для UMF;
- Вид/класс защиты I/IP 40.

Технические данные

Тип	UMM 30/15-150	UMM 30/30-150	UMM 30/30-150K
Артикул	230 303	230 353	230 354
Для смесителей	UMF (необходимо дополнительно приобрести соответствующую монтажную плату)		
Способ управления	полый вал	полый вал	вилка
Защита от блокировки	есть	есть	есть
Макс. крутящий момент Н·м	15	30	30
Время/ угол поворота сек/град	150/90	150/90	150/90
Изменение угла поворота град	15-345	15-345	15-345
Защита от блокировки	есть	есть	есть
Электроподключение В	~230	~230	~230
ВА	3,2	3,2	3,2
Габаритные (высота) В мм	105	105	105
размеры (ширина) Ш мм	145	145	145
(глубина) Г мм	92	92	92
Класс/ вид защиты	I / IP 40	I / IP 40	I / IP 40
Монтажная плата в комплекте	нет	нет	нет

Габаритные размеры сервоприводов UMM 30



ОТОПЛЕНИЕ

Сервоприводы UMM 11

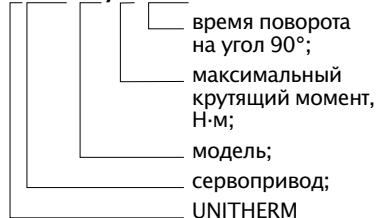


UMM 11 (слева) и UMM 12

Сертификация



UMM 11/6-130



Сервоприводы серий UMM 11 и UMM 12 компактны и просты в управлении. Они имеют максимальный крутящий момент 6 Н·м или 10 Н·м и фиксированную установку рабочего угла 90°. Монтажных комплектов данный сервопривод не имеет, поэтому может быть

смонтирован только на смесители Unitherm, входящие в состав насосной группы Uni-Block M.../32-100 и Uni-Block M...F соответственно. Дополнительное удобство представляет ручка на передней части корпуса, позволяющая осуществлять ручную регулировку.

Конструкция

- Корпус — пластик;
- Ручка со шкалой для ручной регулировки;
- Электромотор — синхронный реверсивный двигатель;
- Электроподключение 230 В / 50–60 Гц, 3-позиционное регулирование;
- По запросу возможна поставка сервоприводов: 24 В — 3-позиционное регулирование, а также 0–10 В — пропорциональное регулирование;
- Микропередача с максимальным крутящим моментом — от 5 Н·м до 10 Н·м;
- Диапазон рабочего хода — 90°;
- Выведенный электрокабель.

Особенности

- Компактные размеры;
- Ударопрочный корпус;
- Возможность ручного управления;
- Не требующая обслуживания эксплуатация;
- Легкий монтаж;
- Подходит для смесителей в составе насосных групп серий Uni-Block M...F-180U/32-100; M3F-180/32-125; M3F... F;
- Вид защиты IP 43.

Тип	UMM 11/6-130	UMM 12/5-140	UMM 12/10-140
Артикул	230 111	230 113	230 112
Для насосных групп Uni-Block	M...F-180U/32-100	M3F-180/32-125	M3F... F
Максимальный крутящий момент	Н·м 6	5	10
Время/угол поворота	сек/град 130/90	140/90	140/90
Электроподключение	В 230	230	230
	ВА 3,5	3,5	3,5
Вид / класс защиты	IP43 / н.д.	н.д. / II	н.д. / II
Вес	кг 0,5	0,4	0,4

Регулятор постоянной температуры UMM 10-10/150 T (со встроенным сервоприводом)

UNITHERM
HAUSTECHNIK



UMM 10-10/150 T (вариант для режима охлаждения)

Сертификация



UMM 10/10-150T

- регулятор постоянной температуры подающей линии;
- время поворота на угол 90°;
- максимальный крутящий момент, Н·м;
- модель;
- сервопривод;
- UNITHERM

Регулятор UMM 10-10/150 T предназначен для поддержания постоянной температуры в подающей линии отопительной или охлаждающей системы путем управления 3/4-ходовым смесителем посред-

ством встроенного сервопривода. Регулятор может быть смонтирован на смеситель Unitherm или других производителей с помощью соответствующих монтажных комплектов.

Конструкция

- Корпус — пластик;
- Ручка со шкалой для ручной регулировки;
- Электромотор — синхронный реверсивный двигатель;
- Электроподключение 230 В;
- Микропередача с максимальным крутящим моментом — 10 Н·м;
- Диапазон рабочего хода — 90°;
- Регулятор постоянной температуры подающей линии;
- 2 лампочки-индикатора;
- Накладной датчик температуры NTC, тип 3128 с кабелем 2 м в комплекте;
- Выведенный электрокабель;
- Монтажная плата UMB 101 в комплекте.

Принадлежности

- Монтажные платы для монтажа на смесители других производителей (стр. 58).

Особенности

- Компактные размеры;
- Ударопрочный корпус;
- Возможность ручного управления, возможность задания направления поворота смесителя;
- Регулятор постоянной температуры подающей линии;
- Возможность активации температурного ограничителя подающей линии;
- Выбор режима работы (отопление или охлаждение)¹;
- Не требующая обслуживания эксплуатация;
- Универсальный монтаж на смесители других производителей благодаря различным монтажным платам;
- Индикация текущего направления поворота смесителя, ошибок датчика, наличия ограничения температуры;
- Подходит для смесителей серии UMK, Uni-Block G, M;
- Вид/класс защиты II/IP 50.

Тип		UMM 10/10-150 T
Артикул		230 153
Для смесителей		UMK; Uni-Block G..., M.../25-120, M...-130...
Макс. крутящий момент	Н·м	10
Время/угол поворота	сек/град	150/90
Изменение угла поворота	град	нет
Регулятор постоянной темп-ры		есть
Диапазон установки темп-ры		
режим отопления	°C	20-80
режим охлаждения	°C	5-25
Заводская установка		
режим отопления	°C	50
режим охлаждения	°C	15
Накладной датчик темп-ры		есть
Диапазон измерения темп-ры	°C	-5...+110
Электроподключение	В	~230
	ВА	3,3
Защита от блокировки		нет
Габаритные (высота)	В мм	92
размеры ² (ширина)	Ш мм	80
	Г мм	80
Класс/вид защиты		II/IP 50
Монтажная плата в комплекте		UMB 101

¹ В заводской поставке — вариант для режима отопления.

² Чертеж см. стр. 51

Принадлежности к сервоприводам UMM

Монтажные платы¹ (для сервоприводов UMM 10, регулятора UMM 10 T)

Тип	Артикул	Подходит для смесителей следующих производителей
UMB 101	230 131	UNITHERM латунь, UNITHERM чугунные насосные группы Uni-Block (...-32-10 Nm)
UMB 102	230 132	Holter BR / Kromschröder G3C + G4C / Ewers GG, KG, RG DN25-32 (DN40-50 10Nm)
UMB 103	230 133	ESBE MG (DN15-32), G + F (DN20-40), Acaso Thermomix DxxS + CxxS (DN15-32), DxxAG + CxxAG (DN20-40), DxxK + CxxK (DN12-28)
UMB 104	230 134	ESBE HG + H (DN 20-DN50) G + F (DN40-80), Acaso H3 + H4 (DN25) BS 44
UMB 105	230 135	L&G, L&S VBI (G) 31 (DN20-40) VBF21 (DN40-50 10Nm)
UMB 106	230 136	Honeywell Corona V_A (DN20-32) — (DN40-50 10Nm), Junkers DWM +VWM (DN20-32) — (DN40-50 10Nm)
UMB 107	230 137	PAW 3+4-ходовой MS-H — Modulheizkreis K32-38 (DN25-25) — Modulheizkreis K32-38 (DN32-50 10Nm)
UMB 110	230 140	Meibes Kompakt Edition 7
UMB 111	230 141	ESBE 3+4-ходовой T+TM (DN20-32)
UMB 112	230 142	ESBE BIV (DN20-25) Acaso Thermomix A20G Dn20 / A (DN20-32) AxxK (DN12-22)
UMB 113	230 143	Honeywell / Centra 4-ходовой ZRK (DN20-40)
UMB 114	230 144	Honeywell / Centra исполнение с муфтой ZR-DR xxxA — DRxxG (DN15-Dn32 10Nm)
UMB 115	230 145	Honeywell / Centra 3-ходовой DRU (DN20-25)
UMB 116	230 146	Holter GD + CV (DN40-50 10Nm) — GD + CV (DN15-32)
UMB 117	230 147	Holter GD + CV (DN15-32)
UMB 118	230 148	Mut латунь VMX (DN25) / VM3000 (DN25-32)

Монтажные платы¹ (для сервоприводов UMM 30)

Тип	Артикул	Подходит для смесителей следующих производителей
UMB 301	230 331	Holter R+S, Viessmann NW 32-50
UMB 304	230 334	AXA, Viessmann DN 15-25
UMB 309	230 339	UNITHERM UMF от DN 65, Centra ZR... и DR... от DN 65, Vaillant VRM 3 - VRM 4
UMB 320	230 350	вилка для адаптации к UMM 30/15-150 и UMB 301, 304, 309
UMB 323	230 353	ESBE G+F (от DN 50)
UMB 325	230 355	UNITHERM UMF DN 40-50, Centra ZR... и DR... DN 20-50

2.2.5. ¹ По запросу монтажные платы на смесители других производителей.

Таймеры

Тип	UA DU-1	UA DU-2	UA QU-1	UA QU-2
Артикул	231 906	231 907	231 908	231 909
Количество каналов	1	2	1	2
Тип часов	электронный	электронный	цифровой	цифровой

Присоединительные электрокабели

Тип	UMB 1	UMB 29	UMB 39	UA AFL
Артикул	230 381	230 299	230 399	231 901
Подходит для	UMM 10, 20, 30	UMM 20 ¹	UMM 30 ¹	датчика UA AF
Сечение мм ²	4×0,75	3×0,75	3×0,75	2×0,8
Длина мм	2	2	2	15

3-й концевой сигнализатор положения

Тип	UMB 28	UMB 38
Артикул	230 298	230 398
Подходит для сервоприводов	UMM 20	UMM 30

¹ Для 3-го концевой сигнализатора положения.

Дымоходы

Дымоходы из алюминизированной стали (по DIN 1298 / DIN EN 1856-2)

Толщина стенки	DN 60–160 — 0,6мм, DN 180–250 — 0,8 мм							
Область применения	для газовых, жидкотопливных, твердотопливных котлов (не для конденсатных котлов)							
Диаметр	мм	60	80	90	100	110	120	130
Труба цилиндрическая								
Длина 250 мм	URH 6/25 F	URH 8/25 F	URH 9/25 F	URH 10/25 F	URH 11/25 F	URH 12/25 F	URH 13/25 F	
	203 420	213 430	213 440	203 430	213 400	203 410	213 420	
Длина 500 мм	URH 6/50 F	URH 8/50 F	URH 9/50 F	URH 10/50 F	URH 11/50 F	URH 12/50 F	URH 13/50 F	
	203 421	213 431	213 441	203 431	213 401	203 411	213 421	
Длина 750 мм	URH 6/75 F	URH 8/75 F	URH 9/75 F	URH 10/75 F	URH 11/75 F	URH 12/75 F	URH 13/75 F	
	203 422	213 432	213 442	203 432	213 402	203 412	213 422	
Длина 1000 мм	URH 6/100 F	URH 8/100 F	URH 9/100 F	URH 10/100 F	URH 11/100 F	URH 12/100 F	URH 13/100 F	
	203 423	213 433	213 443	203 433	213 403	203 413	213 423	
Угол с оребрением, без ревизионного отверстия								
Угол 45°	URB 6/45 F	URB 8/45 F	URB 9/45 F	URB 10/45 F	URB 11/45 F	URB 12/45 F	URB 13/45 F	
	203 426	213 436	213 446	203 436	213 406	203 416	213 426	
Угол 90°	URB 6/90 F	URB 8/90 F	URB 9/90 F	URB 10/90 F	URB 11/90 F	URB 12/90 F	URB 13/90 F	
	203 424	213 434	213 444	203 434	213 404	203 414	213 424	
Угол с оребрением, с ревизионным отверстием								
Угол 45°	URB-R 6/45 F	URB-R 8/45 F	URB-R 9/45 F	URB-R 10/45 F	URB-R 11/45 F	URB-R 12/45 F	URB-R 13/45 F	
	204 426	214 436	214 446	204 436	214 406	204 416	214 426	
Угол 90°	URB-R 6/90 F	URB-R 8/90 F	URB-R 9/90 F	URB-R 10/90 F	URB-R 11/90 F	URB-R 12/90 F	URB-R 13/90 F	
	204 424	214 434	214 444	204 434	214 404	204 414	214 424	
Угол сегментный, поворотный с ревизионным отверстием								
90–180°	-	-	-	URS-R 10/90-180 F	URS-R 11/90-180 F	URS-R 12/90-180 F	URS-R 13/90-180 F	
	-	-	-	204 438	214 408	204 418	214 428	
Тройник (Т-образное разветвление)								
Длина 330 мм	-	-	-	-	URT 11/33 F	URT 12/33 F	URT 13/33 F	
	-	-	-	-	214 401	204 411	214 421	
Тройник с заглушкой								
Длина 330 мм	-	-	-	URT-K 10/33 F	URT-K 11/33 F	URT-K 12/33 F	URT-K 13/33 F	
	-	-	-	205 431	215 401	205 411	215 421	
Розетка с изменяемым диаметром								
	-	-	-	-	-	-	-	
	-	-	-	-	-	-	-	
Внутрисконное соединение								
одинарное	URW 6 F	URW 8 F	URW 9 F	URW 10 F	URW 11 F	URW 12 F	URW 13 F	
	203 429	213 439	213 449	203 439	213 409	203 419	213 429	
двойное	URW-D 6 F	URW-D 8 F	URW-D 9 F	URW-D 10 F	URW-D 11 F	URW-D 12 F	URW-D 13 F	
	204 429	214 439	214 449	204 439	214 409	204 419	214 429	

URx 11/25 x



Расшифровка номенклатуры

● Вид дымохода:

- H** — труба;
- B** — угол без ревизион. окошка;
- S** — сегментный угол поворотный без ревизионного окошка;
- B-R** — угол с ревизион. окошком;
- S-R** — сегментный угол с ревизионным окошком;
- T** — Т-образное разветвление (тройник);
- H-T** — телескопический штуцер;
- H-S** — штуцер телескопический для трубы с изменяемой длиной;

- H-V** — обруч для телескопического штуцера;
- U-E** — переходник расширение;
- U-R** — переходник сужение;
- W** — внутрисконное соединение (одинарное);
- W-D** — внутрисконное соединение (двойное);
- R** — розетка;
- R-V** — розетка с изменяемым диаметром;
- X** — хомут;
- T-K** — тройник с заглушкой.

Дымоходы из алюминизированной стали (по DIN 1298 / DIN EN 1856-2)

Толщина стенки	DN 60–160 — 0,6мм, DN 180–250 — 0,8 мм					
Область применения	для газовых, жидкотопливных, твердотопливных котлов (не для конденсатных котлов)					
Диаметр мм	150	160	180	200	225	250
Труба цилиндрическая						
Длина 250 мм	URH 15/25 F	URH 16/25 F	URH 18/25 F	URH 20/25 F	URH 23/25 F	URH 25/25 F
	213 410	213 450	213 460	213 470	213 480	213 490
Длина 500 мм	URH 15/50 F	URH 16/50 F	URH 18/50 F	URH 20/50 F	URH 23/50 F	URH 25/50 F
	213 411	213 451	213 461	213 471	213 481	213 491
Длина 750 мм	URH 15/75 F	URH 16/75 F	URH 18/75 F	URH 20/75 F	URH 23/75 F	URH 25/75 F
	213 412	213 452	213 462	213 472	213 482	213 492
Длина 1000 мм	URH 15/100 F	URH 16/100 F	URH 18/100 F	URH 20/100 F	URH 23/100 F	URH 25/100 F
	213 413	213 453	213 463	213 473	213 483	213 493
Угол с оребрением, без ревизионного отверстия						
Угол 45°	URB 15/45 F	URB 16/45 F	URB 18/45 F	URB 20/45 F	-	-
	213 416	213 456	213 466	213 476	-	-
Угол 90°	URB 15/90 F	URB 16/90 F	URB 18/90 F	URB 20/90 F	-	-
	213 414	213 454	213 464	213 474	-	-
Угол с оребрением, с ревизионным отверстием						
Угол 45°	URB-R 15/45 F	URB-R 16/45 F	URB-R 18/45 F	URB-R 20/45 F	-	-
	214 416	214 456	214 466	214 476	-	-
Угол 90°	URB-R 15/90 F	URB-R 16/90 F	URB-R 18/90 F	URB-R 20/90 F	-	-
	214 414	214 454	214 464	214 474	-	-
Угол сегментный, поворотный с ревизионным отверстием						
90–180°	URS-R	URS-R	URS-R	URS-R	URS-R	URS-R
	15/90-180 F	16/90-180 F	18/90-180 F	20/90-180 F	23/90-180 F	25/90-180 F
	214 418	214 458	214 468	214 478	214 488	214 498
Тройник (Т-образное разветвление)						
Длина 330 мм	URT 15/33 F	URT 16/33 F	URT 18/33 F	-	-	-
	214 411	214 451	214 461	-	-	-
Тройник с заглушкой						
Длина 330 мм	URT-K 15/33 F	URT-K 16/33 F	URT-K 18/33 F	-	-	-
	215 411	215 451	215 461	-	-	-
Розетка с изменяемым диаметром						
	-	-	-	-	-	-
	-	-	-	-	-	-
Внутрисконное соединение						
одинарное	URW 15 F	URW 16 F	URW 18 F	URW 20 F	URW 23 F	URW 25 F
	213 419	213 459	213 469	213 479	213 489	213 499
двойное	URW-D 15 F	URW-D 16 F	URW-D 18 F	URW-D 20 F	URW-D 23 F	URW-D 25 F
	214 419	214 459	214 469	214 479	214 489	214 499

ОТОПЛЕНИЕ

Расшифровка номенклатуры

● **Материал дымохода:**

- A** — жаропрочный алюминий;
- S** — нержавеющая сталь;
- E** — сталь, покрытая белой жаропрочной эмалью;
- F** — алюминизированная сталь;
- PA** — алюминий с порошковым покрытием;
- PF** — алюминизированная сталь с порошковым покрытием.

- **Ряд диаметров дымохода, мм:**
 60; 80; 90; 100; 110; 120; 130; 145;
 150; 160; 180; 200; 230; 250; 300.

Дымоходы

Дымоходы из стали, покрытой жаропрочной эмалью

(по DIN 1298 / DIN EN 1856-2)

Способ изготовления	плазменная сварка вдоль трубы				
Материал	стальной лист FEK 1				
Толщина стенки	0,6 мм				
Область применения	для газовых, жидкотопливных, твердотопливных котлов				
Цвет эмали	белый (по запросу — эмаль коричневого, черного, кремового цвета, возможны другие варианты)				
Способ соединения	штекерное, заужение диаметра на стыке				
Диаметр мм	60	80	90	100	110
Труба цилиндрическая					
Длина 150 мм	URH 6/15 E 203 325	URH 8/15 E 213 335	URH 9/15 E 213 345	URH 10/15 E 203 335	URH 11/15 E 213 305
Длина 250 мм	URH 6/25 E 203 320	URH 8/25 E 213 330	URH 9/25 E 213 340	URH 10/25 E 203 330	URH 11/25 E 213 300
Длина 500 мм	URH 6/50 E 203 321	URH 8/50 E 213 331	URH 9/50 E 213 341	URH 10/50 E 203 331	URH 11/50 E 213 301
Длина 750 мм	URH 6/75 E 203 322	URH 8/75 E 213 332	URH 9/75 E 213 342	URH 10/75 E 203 332	URH 11/75 E 213 302
Длина 1000 мм	URH 6/100 E 203 323	URH 8/100 E 213 333	URH 9/100 E 213 343	URH 10/100 E 203 333	URH 11/100 E 213 303
Труба с изменяемой длиной					
500 мм	–	URH-T 8/50 E 215 332	–	URH-T 10/50 E 205 332	URH-T 11/50 E 215 302
Труба с изменяемой длиной					
750 мм	–	–	–	URH-T 10/75 E 205 333	URH-T 11/75 E 215 303
Труба с изменяемой длиной					
1000 мм	–	–	–	URH-T 10/100 E 205 334	URH-T 11/100 E 215 304
Штуцер телескопический для трубы с изменяемой длиной					
	–	URH-S 8/40 E 215 330	–	URH-S 10/40 E 205 330	URH-S 11/40 E 215 300
Угол с оребрением, без ревизионного отверстия					
Угол 45°	URB 6/45 E 203 326	URB 8/45 E 213 336	URB 9/45 E 213 346	URB 10/45 E 203 336	URB 11/45 E 213 306
Угол 90°	URB 6/90 E 203 324	URB 8/90 E 213 334	URB 9/90 E 213 344	URB 10/90 E 203 334	URB 11/90 E 213 304
Угол с оребрением, с ревизионным отверстием					
Угол 45°	URB-R 6/45 E 204 326	URB-R 8/45 E 214 336	URB-R 9/45 E 214 346	URB-R 10/45 E 204 336	URB-R 11/45 E 214 306
Угол 90°	URB-R 6/90 E 204 324	URB-R 8/90 E 214 334	URB-R 9/90 E 214 344	URB-R 10/90 E 204 334	URB-R 11/90 E 214 304
Тройник (Т-образное разветвление)					
Длина 250 мм	–	URT 8/25 E 214 331	–	URT 10/25 E 204 331	–
Тройник с заглушкой					
Длина 330 мм	–	–	–	URT-K 10/33 E 205 331	URT-K 11/33 E 215 301
Розетка					
	–	URR 8 E 213 337	–	URR 10 E 203 337	URR 11 E 213 307

Дымоходы из стали, покрытой жаропрочной эмалью (по DIN 1298 / DIN EN 1856-2)

Способ изготовления	плазменная сварка вдоль трубы				
Материал	стальной лист FEK 1				
Толщина стенки	0,6 мм				
Область применения	для газовых, жидкотопливных, твердотопливных котлов				
Цвет эмали	белый (по запросу — эмаль коричневого, черного, кремового цвета, возможны другие варианты)				
Способ соединения	штекерное, заужение диаметра на стыке				
Диаметр мм	120	130	145	150	160
Труба цилиндрическая					
Длина 150 мм	URH 12/15 E	URH 13/15 E	URH 14/15 E	URH 15/15 E	URH 16/15 E
	203 315	213 325	203 345	213 315	213 355
Длина 250 мм	URH 12/25 E	URH 13/25 E	URH 14/25 E	URH 15/25 E	URH 16/25 E
	203 310	213 320	203 340	213 310	213 350
Длина 500 мм	URH 12/50 E	URH 13/50 E	URH 14/50 E	URH 15/50 E	URH 16/50 E
	203 311	213 321	203 341	213 311	213 351
Длина 750 мм	URH 12/75 E	URH 13/75 E	URH 14/75 E	URH 15/75 E	URH 16/75 E
	203 312	213 322	203 342	213 312	213 352
Длина 1000 мм	URH 12/100 E	URH 13/100 E	URH 14/100 E	URH 15/100 E	URH 16/100 E
	203 313	213 323	203 343	213 313	213 353
Труба с изменяемой длиной					
500 мм	URH-T 12/50 E	URH-T 13/50 E	URH-T 14/50 E	URH-T 15/50 E	-
	205 312	215 322	205 342	215 312	-
Труба с изменяемой длиной					
750 мм	URH-T 12/75 E	URH-T 13/75 E	URH-T 14/75 E	URH-T 15/75 E	-
	205 313	215 323	205 343	215 313	-
Труба с изменяемой длиной					
1000 мм	URH-T 12/100 E	URH-T 13/100 E	URH-T 14/100 E	URH-T 15/100 E	-
	205 314	215 324	205 344	215 314	-
Штуцер телескопический для трубы с изменяемой длиной					
	URH-S 12/40 E	URH-S 13/40 E	URH-S 14/40 E	URH-S 15/40 E	-
	205 310	215 320	205 340	215 310	-
Угол с оребрением, без ревизионного отверстия					
Угол 45°	URB 12/45 E	URB 13/45 E	URB 14/45 E	URB 15/45 E	URB 16/45 E
	203 316	213 326	203 346	213 316	213 356
Угол 90°	URB 12/90 E	URB 13/90 E	URB 14/90 E	URB 15/90 E	URB 16/90 E
	203 314	213 324	203 344	213 314	213 354
Угол с оребрением, с ревизионным отверстием					
Угол 45°	URB-R 12/45 E	URB-R 13/45 E	URB-R 14/45 E	URB-R 15/45 E	URB-R 16/45 E
	204 316	214 326	204 346	214 316	214 356
Угол 90°	URB-R 12/90 E	URB-R 13/90 E	URB-R 14/90 E	URB-R 15/90 E	URB-R 16/90 E
	204 314	214 324	204 344	214 314	214 354
Тройник (Т-образное разветвление)					
Длина 250 мм	-	-	-	-	-
	-	-	-	-	-
Тройник с заглушкой					
Длина 330 мм	URT-K 12/33 E	URT-K 13/33 E	-	URT-K 15/33 E	URT-K 16/33 E
	205 311	215 321	-	213 311	213 351
Розетка					
	URR 12 E	URR 13 E	URR 14 E	URR 15 E	-
	203 317	213 327	203 347	213 317	213 357

Дымоходы

Дымоходы из жаропрочного алюминия (по DIN 1298 / DIN EN 1856-2)

Способ изготовления	фальцовка вдоль трубы								
Толщина стенки	DN 60–100 — 0,7 мм, DN 110–200 — 1,0 мм								
Область применения	для котлов с атмосферной горелкой								
Способ соединения	штекерное, заужение диаметра на стыке								
Диаметр мм	60	80	90	100	110	130	150	180	200
Труба цилиндрическая									
Длина 250 мм	URH 6/25 A	URH 8/25 A	URH 9/25 A	URH 10/25 A	URH 11/25 A	URH 13/25 A	URH 15/25 A	URH 18/25 A	URH 20/25 A
	203 120	213 130	213 140	203 130	213 100	213 120	213 110	213 160	213 170
Длина 500 мм	URH 6/50 A	URH 8/50 A	URH 9/50 A	URH 10/50 A	URH 11/50 A	URH 13/50 A	URH 15/50 A	URH 18/50 A	URH 20/50 A
	203 121	213 131	213 141	203 131	213 101	213 121	213 111	213 161	213 171
Длина 1000 мм	URH 6/100 A	URH 8/100 A	URH 9/100 A	URH 10/100 A	URH 11/100 A	URH 13/100 A	URH 15/100 A	URH 18/100 A	URH 20/100 A
	203 123	213 133	213 143	203 133	213 103	213 123	213 113	213 163	213 173
Угол с оребрением, без ревизионного отверстия									
Угол 45°	URB 6/45 A	URB 8/45 A	URB 9/45 A	URB 10/45 A	URB 11/45 A	URB 13/45 A	URB 15/45 A	URB 18/45 A	URB 20/45 A
	203 126	213 136	213 146	203 136	213 106	213 126	213 116	213 166	213 176
Угол 90°	URB 6/90 A	URB 8/90 A	URB 9/90 A	URB 10/90 A	URB 11/90 A	URB 13/90 A	URB 15/90 A	URB 18/90 A	URB 20/90 A
	203 124	213 134	213 144	203 134	213 104	213 124	213 114	213 164	213 174
Тройник (Т-образное разветвление)									
Длина 330 мм	–	–	–	–	URT 11/33 A	URT 13/33 A	URT 15/33 A	URT 18/33 A	URT 20/33 A
	–	–	–	–	214 101	214 121	214 111	214 161	214 171

Дымоходы из нержавеющей стали 1.4404 (V4A) (по DIN 1298 / DIN EN 1856-2)

Способ изготовления	плазменная сварка вдоль трубы				
Толщина стенки	DN 110–150 — 0,6 мм, DN 180 — 0,8 мм				
Область применения	для газовых, жидкотопливных, твердотопливных котлов				
Способ соединения	штекерное, заужение диаметра на стыке				
Диаметр мм	110	120	130	150	180
Труба цилиндрическая					
Длина 250 мм	URH 11/25 S	URH 12/25 S	URH 13/25 S	URH 15/25 S	URH 18/25 S
	213 200	203 210	213 220	213 210	213 260
Длина 500 мм	URH 11/50 S	URH 12/50 S	URH 13/50 S	URH 15/50 S	URH 18/50 S
	213 201	203 211	213 221	213 211	213 261
Длина 1000 мм	URH 11/100 S	URH 12/100 S	URH 13/100 S	URH 15/100 S	URH 18/100 S
	213 203	203 213	213 223	213 213	213 263
Штуцер телескопический					
250 мм	URH-T 11/25 S	URH-T 12/25 S	URH-T 13/25 S	URH-T 15/25 S	URH-T 18/25 S
	214 202	204 212	214 222	214 212	214 262
Обруч для штуцера телескопического					
46 мм	URH-V 11/5 S	URH-V 12/5 S	URH-V 13/5 S	URH-V 15/5 S	URH-V 18/5 S
	214 203	204 213	214 223	214 213	214 263
Угол сегментный, поворотный с ревизионным отверстием					
90–180°	URS-R 11/90-180 S	URS-R 12/90-180 S	URS-R 13/90-180 S	URS-R 15/90-180 S	URS-R 18/90-180 S
	214 208	204 218	214 228	214 218	214 268
Внутреннее соединение					
«двойное»	URW-D 11 S	URW-D 12 S	URW-D 13 S	URW-D 15 S	URW-D 18 S
	214 209	204 219	214 229	214 219	214 269
Адаптер					
«узко-узко»	URA-R 11 S	URA-R 12 S	URA-R 13 S	URA-R 15 S	URA-R 18 S
	214 205	204 215	214 225	214 215	214 265
«широко-широко»	URA-E 11 S	URA-E 12 S	URA-E 13 S	URA-E 15 S	URA-E 18 S
	214 200	204 210	214 220	214 210	214 260

Дымоходы из жаропрочного алюминия с порошковым покрытием (по DIN 1298 / DIN EN 1856-2)

Дымоходы из алюминизированной стали с порошковым покрытием

Толщина стенки	DN 60-100 — 0,7 мм, DN 110-130 — 1,0 мм				0,6 мм			
Область применения	для котлов с атмосферной горелкой				для газовых котлов			
Диаметр мм	60	90	110	130	60	90	110	130
Труба цилиндрическая								
Длина 250 мм	URH 6/25 PA	URH 9/25 PA	URH 11/25 PA	URH 13/25 PA	URH 6/25 PF	URH 9/25 PF	URH 11/25 PF	URH 13/25 PF
	203 520	213 540	213 500	213 520	203 620	213 640	213 600	213 620
Длина 500 мм	URH 6/50 PA	URH 9/50 PA	URH 11/50 PA	URH 13/50 PA	URH 6/50 PF	URH 9/50 PF	URH 11/50 PF	URH 13/50 PF
	203 521	213 541	213 501	213 521	203 621	213 641	213 601	213 621
Длина 1000 мм	URH 6/100 PA	URH 9/100 PA	URH 11/100 PA	URH 13/100 PA	URH 6/100 PF	URH 9/100 PF	URH 11/100 PF	URH 13/100 PF
	203 523	213 543	213 503	213 523	203 623	213 643	213 603	213 623
Угол с оребрением, без ревизионного отверстия								
Угол 45°	URB 6/45 PA	URB 9/45 PA	URB 11/45 PA	URB 13/45 PA	URB 6/45 PF	URB 9/45 PF	URB 11/45 PF	URB 13/45 PF
	203 526	213 546	213 506	213 526	203 626	213 646	213 606	213 626
Угол 90°	URB 6/90 PA	URB 9/90 PA	URB 11/90 PA	URB 13/90 PA	URB 6/90 PF	URB 9/90 PF	URB 11/90 PF	URB 13/90 PF
	203 524	213 544	213 504	213 524	203 624	213 644	213 604	213 624
Угол с оребрением, с ревизионным отверстием								
Угол 45°	URB-R 6/45 PA	URB-R 9/45 PA	URB-R 11/45 PA	URB-R 13/45 PA	URB-R 6/45 PF	URB-R 9/45 PF	URB-R 11/45 PF	URB-R 13/45 PF
	204 526	214 546	214 506	214 526	204 626	214 646	214 606	214 626
Угол 90°	URB-R 6/90 PA	URB-R 9/90 PA	URB-R 11/90 PA	URB-R 13/90 PA	URB-R 6/90 PF	URB-R 9/90 PF	URB-R 11/90 PF	URB-R 13/90 PF
	204 524	214 544	214 504	214 524	204 624	214 644	214 604	214 624
Розетка с изменяемым диаметром								
	URR-V 6-8 PA	URR-V 9-10 PA	URR-V 11-13 PA	URR-V 11-13 PA				
	214 537	204 537	214 527	214 527				

ОТОПЛЕНИЕ

Переходники

На сужение мм	110 ⇒ 100	120 ⇒ 110	130 ⇒ 110	130 ⇒ 120	150 ⇒ 130	180 ⇒ 150
Жаропрочный алюминий	-	-	URU-R 13-11 A	-	URU-R 15-13 A	-
Нержавеющая сталь 1.4404 (V4A)	-	URU-R 12-11 S	URU-R 13-11 S	URU-R 13-12 S	URU-R 15-13 S	URU-R 18-15 S
Сталь, покрытая жаропрочной эмалью белого цвета	-	202 210	211 220	212 221	211 212	211 261
Алюминизированная сталь	URU-R 11-10 F	URU-R 12-11 F	-	URU-R 13-12 F	URU-R 15-13 F	URU-R 18-15 F
	212 403	202 410	-	212 421	211 412	211 461
Жаропрочный алюминий с порошковым покрытием			URU-R 13-11 PA (211 520)			
Алюминизированная сталь с порошковым покрытием			URU-R 13-11 PF (211 620)			
На расширение мм	100 ⇒ 110	110 ⇒ 120	110 ⇒ 130	120 ⇒ 130	130 ⇒ 150	150 ⇒ 180
Жаропрочный алюминий	-	-	URU-E 11-13 A	-	URU-E 13-15 A	-
Нержавеющая сталь 1.4404 (V4A)	-	URU-E 11-12 S	URU-E 11-13 S	URU-E 12-13 S	URU-E 13-15 S	URU-E 15-18 S
Алюминизированная сталь	URU-E 10-11 F	URU-E 11-12 F	-	URU-E 12-13 F	URU-E 13-15 F	URU-E 15-18 F
	202 430	212 401	-	202 412	211 421	211 416
Жаропрочный алюминий с порошковым покрытием			URU-E 11-13 PA (211 502)			
Алюминизированная сталь с порошковым покрытием			URU-E 11-13 PF (211 602)			