

ГАРАНТИЯ НА ИЗДЕЛИЕ

Настоящая гарантия дает право на бесплатный ремонт изделия или его частей в течение гарантийного срока в соответствии с действующим законодательством.

Модель _____

Дата продажи _____

Срок гарантии _____

Подпись продавца _____

М.П.



НАСОСНАЯ ГРУППА ВМ 1

ИНСТРУКЦИЯ ПО МОНТАЖУ И ЭКСПЛУАТАЦИИ

ВЫПОЛНЕНИЕ ГАРАНТИЙНЫХ РАБОТ

Дата	Организация-исполнитель	№ гарантийного акта	Фамилия мастера

АДРЕСА СЕРВИСНЫХ ЦЕНТРОВ:

BM1 RU 120904-1

Unitherm Haustechnik GmbH

Berliner Chaussee 2, D-15749 Mittenwalde,
Fon: +49(0)33764 25 040, Fax: +49(0)33764 25 041
Internet: www.unitherm-haustechnik.de

Бюро в Москве: 119 119 Москва, Ленинский пр-т 42/4, офис 42-13,
тел. +7 095 938 8740, факс +7 095 137 8641
Интернет: www.unitherm.ru



Общее

Насосная группа Uni-Block BM1 с модульным коллектором для теплого пола (кроме BM1-1) предназначена для управления температурой в подающей линии коллектора "теплого пола" по предустановленному значению путем подмешивания нагретого теплоносителя в подающую линию, а также для дополнительного подсоединения радиаторного контура. Насосная группа Uni-Block BM1 поставляется в собранном виде из герметизированных уплотнениями компонентов. К насосной группе BM1 может подсоединяться 1 радиаторный контур и, в зависимости от комплектации, от 1 до 12 низкотемпературных отопительных контуров.

Функционирование

Литой бронзовый корпус со встроенными циркуляционным насосом для "теплого пола", термостатическим и предохранительным вентилями, вентилями для настройки, группой наполнения и слива имеет резьбовые подсоединения для котельного контура, коллектора "теплых полов" и радиаторного контура. Теплоноситель из котельного контура разделяется на 2 части, одна из которых направляется непосредственно в радиаторный контур, а другая при необходимости подмешивается в контур "теплого пола". Подмешивание производится с помощью термостатического вентиля RV, который регулирует объем поступающего нагретого теплоносителя в контур "теплого пола", сильнее или слабее открываясь. При этом излишек остывшего теплоносителя поступает в котельный контур через патрубок обратной линии котельного контура KR. В случае поломки термостатического вентиля для предотвращения перегрева предохранительный вентиль SV перекрывает подачу нагретого теплоносителя в контур "теплого пола", а также возврат остывшего теплоносителя в котельный контур. К патрубку обратной линии котельного контура KR может при необходимости подсоединен теплосчетчик для подсчета тепла, потребляемого радиаторным и низкотемпературными контурами. Температурный датчик подающей линии для теплосчетчика подсоединяется к поз. S5. В обратной линии контура "теплого пола" между патрубками подающей и обратной линии котельного контура встроен перепускной вентиль для выравнивания возможной разницы давлений в системе.

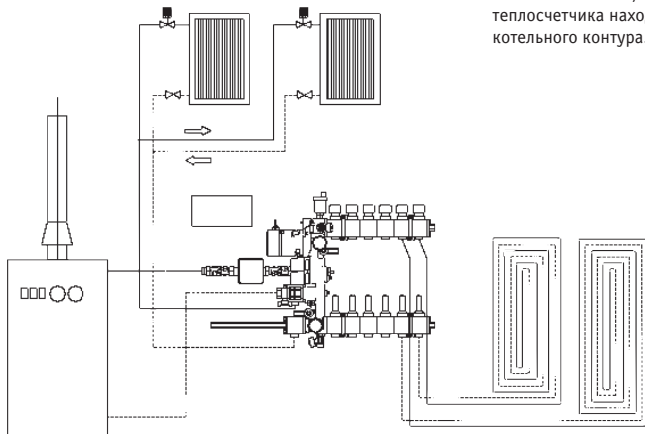


Рис. 1 Пример гидравлической схемы системы отопления с использованием насосной группы BM1

Монтаж

Насосная группа Uni-Block BM1-1 не имеет в комплекте поставки коллектора для "теплого пола". Его, а также коллектор для радиаторного контура, можно заказать отдельно и самостоятельно смонтировать к соответствующим патрубкам (1" внутр. резьба) с использованием уплотнений.

При необходимости количество подключаемых к коллектору контуров можно изменить, подсоединяя или демонтируя отдельные модули.

Навешивание насосной группы Uni-Block BM1 осуществляется на 2 монтажных отверстия на корпусе группы, а также путем закрепления коллектора монтажными кронштейнами. Для коллектора, состоящего из 10 и более модулей, необходимо использовать не менее 2х кронштейнов для каждой части коллектора. При монтаже важно проследить, чтобы не было соприкосновения между металлическими элементами крепежа и коллектора. Заранее предусмотрите необходимое свободное место для всех подсоединяемых элементов системы.

При гидравлическом подключении следите, чтобы трубы располагались без натяжения и не касались стен или монтажного шкафа. Подсоедините котельный контур (к обратной линии при необходимости подключается теплосчетчик), радиаторный контур и коллекторный контуры (слева направо, подающая линия - красный, обратная - синий).

Для обеспечения регулирования подсоедините датчики (см. также рис. 2 и 3):

- погружной датчик подающей линии теплого пола (для регулирования и индикации)
- накладной датчик подающей линии теплого пола (для предохранительного вентиля)
- накладной датчик обратной линии теплого пола
- погружной датчик подающей линии котельного контура

Погружные датчики вкручиваются в соответствующие отверстия с резьбами, накладные датчики вкладываются в предусмотренные пазы с использованием термопасты и закрепляются. После этого кабели всех датчиков, вентиля и насоса подсоединяются к регулятору. Погружные датчики рекомендуется смонтировать до заполнения системы. Резьба 1/2" погружной гильзы датчика теплосчетчика находится на патрубке подающей линии котельного контура.

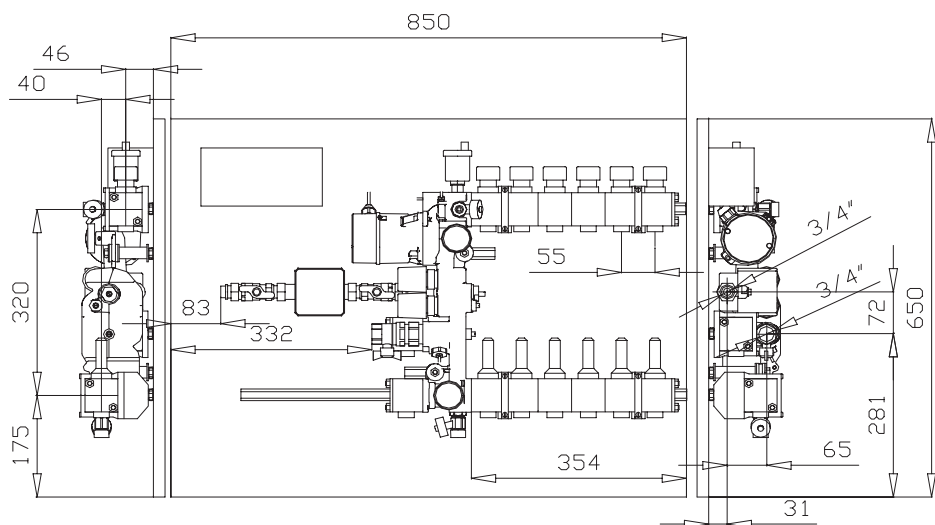
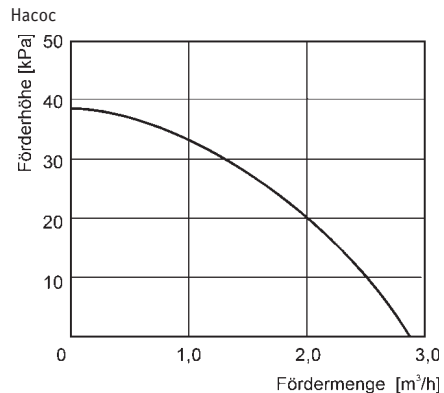
Для заметок

Габариты и технические характеристики

Макс. рабочее давление 6бар
 Макс. рабочая температура 90°C
 Контур "теплого пола"

подающая линия 1" внутр.резьба / фланцевое
 подсоединение для пластикового модульного коллектора
 обратная линия 1" внутр.резьба / фланцевое
 подсоединение для пластикового модульного коллектора
 Радиаторный контур
 подающая линия 1" внутр.резьба / фланцевое
 подсоединение для пластикового модульного коллектора
 обратная линия 1" внутр.резьба / фланцевое
 подсоединение для пластикового модульного коллектора

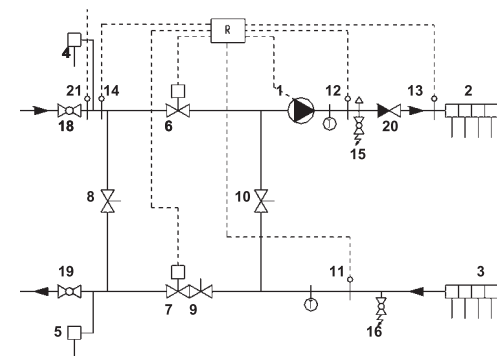
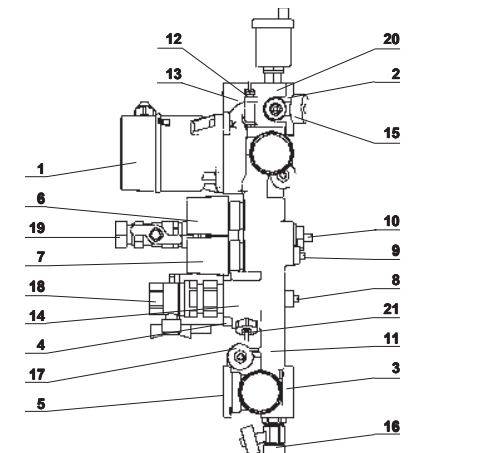
5



Ввод в эксплуатацию

Перед заполнением обесточьте систему, закройте термостатический и предохранительный вентили, откройте шаровые краны на подающей и обратной линиях котельного контура и заполните радиаторный контур. Для заполнения системы "теплый пол" закройте вентили на всех контурах, кроме ближайшего к группе VM1 (самого левого), откройте вентили группы наполнения и слива, подсоедините к сливному вентилю сливной шланг, а в вентиль для наполнения подавайте теплоноситель. При заполнении первого контура закройте его и откройте второй (справа от него), так поочередно заполните все контуры. После этого закройте вентили группы наполнения и слива, настройте термостатический и предохранительный вентили и подайте напряжение. Откройте все вентили на подающих линиях и проведите опрессовку системы. Имейте ввиду, что термостатический и предохранительный вентили настроены на работу при давлении ок.2 бара. Удостоверьтесь, что система оснащена подходящим регулятором и байпасный, установочный и перепускной вентили правильно настроены.

2



- | | |
|---|--|
| 1. Циркуляционный насос | 13. Подключение датчика для предохранительного термовентилля |
| 2. Подающая линия контура "теплый пол" | 14. Подключение датчика подающей линии котельного контура |
| 3. Обратная линия контура "теплый пол" | 15. Сливной вентиль |
| 4. Подающая линия котельного контура | 16. Вентиль для наполнения |
| 5. Обратная линия котельного контура | 17. Крепежные отверстия |
| 6. Термостатический вентиль | 18. Подающая линия котельного контура |
| 7. Предохранительный термовентиль | 19. Обратная линия котельного контура |
| 8. Байпасный вентиль BV | 20. Обратный клапан для наполнения теплого пола |
| 9. Установочный вентиль | 21. Подсоединение погружной гильзы теплосчетчика |
| 10. Перепускной вентиль AV | |
| 11. Подключение датчика обратной линии теплого пола | |
| 12. Подключение датчика подающей линии теплого пола | |

Рис. 2 и 3 Основные элементы насосной группы VM1

Байпасный вентиль BV

Байпасный вентиль соединяет подающую и обратную линии котельного контура и используется при погодозависимом регулировании системы. В других случаях байпасный вентиль должен быть закрыт (по часовой стрелке до упора). Количество поступающего из подающей в обратную линию теплоносителя зависит от настройки вентиля и разницы давления. Для настройки вентиля сначала полностью закройте его (по часовой стрелке до упора), а затем поверните против часовой стрелки на указанное в диаграмме количество оборотов (рис.4).

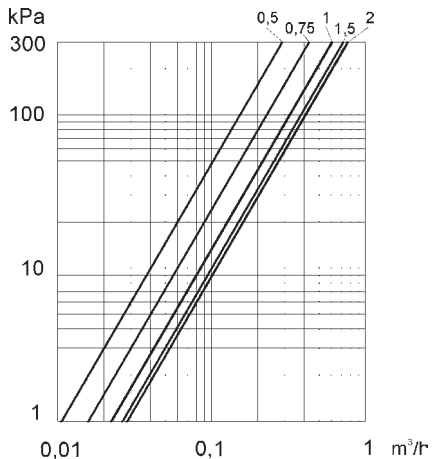


Рис. 4 График байпасного вентиля

3

Установочный вентиль VR

Установочный вентиль позволяет подстроить насосную группу Uni-Block VM1 под конкретные гидравлические условия, изменяя ее Kvs, чтобы в нее поступало достаточное количество нагретого теплоносителя из котельного контура. Установку нужно произвести так, чтобы при максимальном теплоснабжении вентиль был полностью открыт. На диаграмме (рис. 5) приведены значения Kvs для котельного контура насосной группы Uni-Block VM1, как для термостатического, так и для предохранительного вентилей. Для настройки вентиля сначала полностью закройте его (по часовой стрелке до упора), а затем поверните против часовой стрелки на указанное в диаграмме количество оборотов.

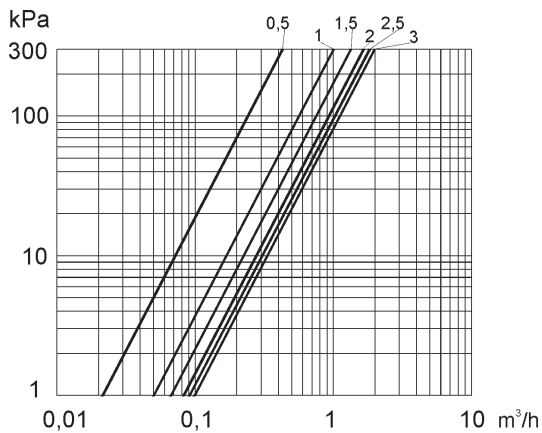


Рис. 5 График установочного вентиля

Перепускной вентиль AV

Перепускной вентиль целесообразно использовать для создания дополнительной разницы давления, чтобы вода из котельного контура как бы "всасывалась" в систему теплого пола, если котельный насос не в состоянии создать достаточной разницы давления. Следует, однако, учесть, что данное мероприятие уменьшает гидравлическую мощность насоса "теплого пола", поэтому использовать эту процедуру рекомендуется лишь для корректировки неправильно гидравлически сбалансированной системы. Для настройки вентиля найдите диаграмму (рис. 6) с необходимым протоком со стороны котельного контура. Потом рассчитайте, какой минимально необходимый объем нагретого теплоносителя должен поступать в "теплый пол". Из графика насоса посмотрите, насколько создаваемый им напор при этом протоке превышает необходимый (расчетный). Следовательно, на эту разницу давлений (напоров) может быть уменьшена мощность насоса "теплого пола". Для настройки вентиля сначала полностью закройте его (по часовой стрелке до упора), а затем поверните против часовой стрелки на указанное в диаграмме количество оборотов.

Пример:
Необходимый проток со стороны котельного контура $0,4 \text{ м}^3/\text{ч}$
Необходимый проток со стороны контура "теплого пола" $1,2 \text{ м}^3/\text{ч}$
Потери давления в системе "теплый пол" при $1,2 \text{ м}^3/\text{ч}$ 22кПа

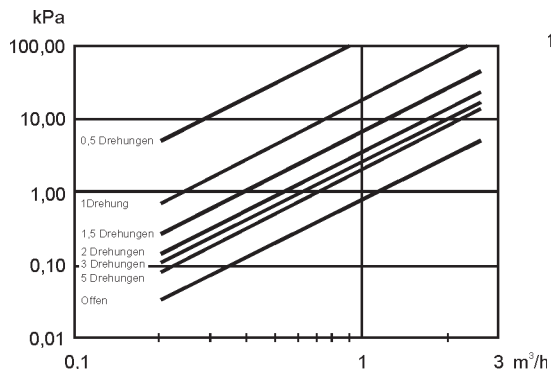


Рис. 6.1 Проток со стороны котельного контура 0 м³/ч

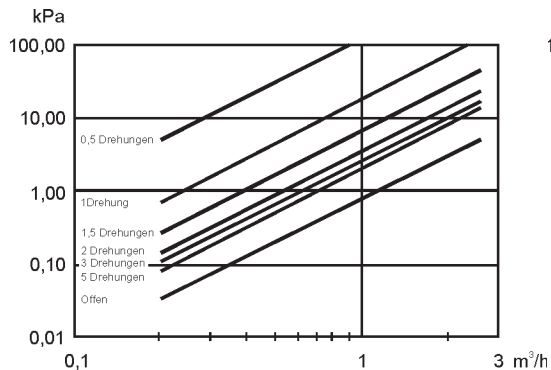


Рис. 6.2 Проток со стороны котельного контура 0,2 м³/ч

4

Напор (давление), создаваемый насосом при $1,2 \text{ м}^3/\text{ч}$ 33кПа. Превышение (запас) напора (давления) 11кПа, следовательно, давление в контуре "теплого пола" может быть уменьшено макс. на 1кПа, и, таким образом, на макс. 11кПа увеличено в котельном контуре. Из диаграммы для протока со стороны котельного контура теперь можно получить, что при $1,2 \text{ м}^3/\text{ч}$ перепускной вентиль нужно повернуть на 0,7 оборотов.

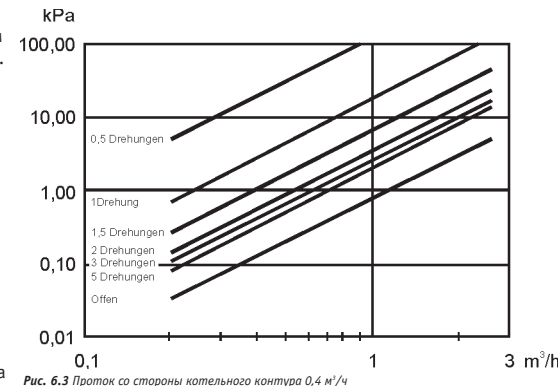


Рис. 6.3 Проток со стороны котельного контура 0,4 м³/ч

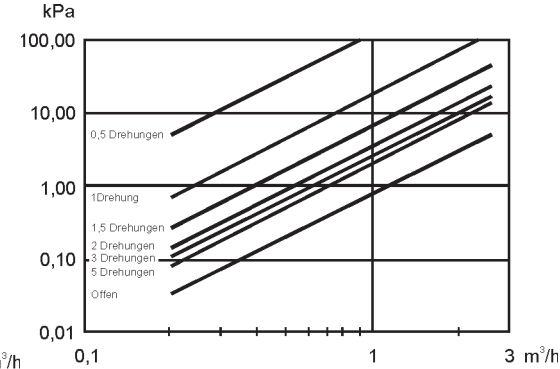


Рис. 6.4 Проток со стороны котельного контура 0,6 м³/ч

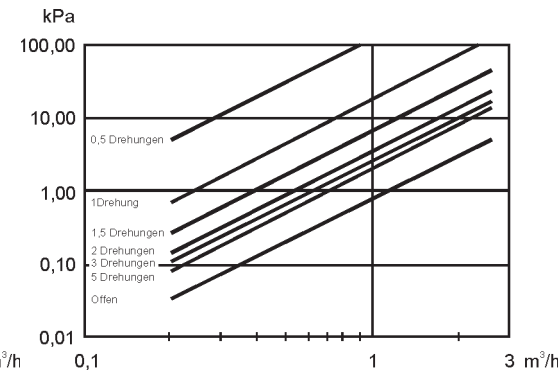


Рис. 6.5 Проток со стороны котельного контура 0,8 м³/ч