

## ГАРАНТИЯ НА ИЗДЕЛИЕ

Настоящая гарантия дает право на бесплатный ремонт изделия или его частей в течение гарантийного срока в соответствии с действующим законодательством.

Модель \_\_\_\_\_

Дата продажи \_\_\_\_\_

Срок гарантии \_\_\_\_\_ 2 года \_\_\_\_\_

Подпись продавца \_\_\_\_\_

М.П.

## ВЫПОЛНЕНИЕ ГАРАНТИЙНЫХ РАБОТ

Дата	Организация-исполнитель	№ гарантийного акта	Фамилия мастера

## АДРЕСА СЕРВИСНЫХ ЦЕНТРОВ:

### В Москве:

Гидросервис Интернешнл  
(499)135-9009, 135-9797



# АНОД С ВНЕШНИМ ПИТАНИЕМ CORREX®

# ИНСТРУКЦИЯ ПО МОНТАЖУ И ЭКСПЛУАТАЦИИ

## СЕРТИФИКАЦИЯ:



АИ 48

Correx RU 211208-1

## Unitherm Haustechnik GmbH

Berliner Chaussee 2, D-15749 Mittenwalde,  
Fon: +49(0)33764 25 040, Fax: +49(0)33764 25 041  
Internet: www.unitherm-haustechnik.de

Бюро в Москве: 119 991 Москва, ул. Бардина, 6, оф. 29,  
тел. +7 499 135 9896, факс +7 499 135 9852  
Интернет: www.unitherm.ru

# UNITHERM

## Описание

Анод с внешним питанием Согтех® обеспечивает электронную катодную защиту накопительного водонагревателя в течение всего срока его эксплуатации. Система включает в себя потенциостат (генератор импульсов) и анодный стержень из титана с покрытием из смешанных оксидов. Они соединяются между собой кабелем, электропитание системы осуществляется от сети 230 В~.

## Принцип действия

Анод с внешним питанием Согтех® предназначен для электрохимической (катодной) защиты от коррозии. Цель активной катодной защиты — предотвращение коррозии металла емкости в местах дефектов пассивной изоляции (внутреннего покрытия водонагревательной емкости, например, эмали), которые появились в результате старения изоляционного материала. Принцип действия катодной защиты основан на свойстве большинства металлов (в том числе и стали) отдавать электроны в силу отрицательного электродного потенциала, вследствие чего в процессе коррозии они окисляются. Если на защищаемый объект подать некий дополнительный положительный потенциал, то вероятность окислительной реакции падает почти до нуля. Для этого водонагревательная емкость соединяется с отрицательным полюсом системы катодной защиты, а положительный полюс системы соединяется с анодным заземлением. Потенциостат в импульсном режиме посылает защитный ток через титановый анод, расположенный внутри водонагревательной емкости. В перерыве между импульсами измеряется разность потенциалов между анодом и корпусом водонагревательной емкости. Полученное значение сравнивается с эталонным. Генерируемый потенциостатом защитный ток во время следующего импульса корректируется с тем расчетом, чтобы эталонная разность потенциалов постоянно поддерживалась.

## Эксплуатация

Анод Согтех® рассчитан на работу в течение всего срока эксплуатации водонагревателя и не требует сервисного обслуживания и замены. Если лампочка-индикатор горит зеленым цветом — анод работает правильно. Если лампочка-индикатор мигает красным цветом, то анод работает неправильно. В этом случае проверьте, полностью ли заполнена водой водонагревательная емкость и правильно ли выполнено подсоединение кабелей анода. Принципиально важным требованием при эксплуатации водонагревателя с анодом Согтех® является постоянная подача напряжения на анод (все время, пока водонагреватель заполнен водой, даже если нагрева не происходит).

## Монтаж

### Указания по монтажу

Если водонагреватель поставляется со смонтированным магниевым анодом (резьба 1 1/4"), то его необходимо демонтировать (пп. 1-2). Анод с внешним питанием Согтех® монтируется либо на место магниевых анода, либо в специально предусмотренный для него штуцер (пп.3-8). Если водонагреватель поставляется без анода, то можно переходить сразу к монтажу анода с внешним питанием (пп.3-8). Перед монтажом анода Согтех® ознакомьтесь с инструкцией к Вашему водонагревателю.

### Последовательность монтажа

1. Отключить водонагреватель от электропитания, перекрыть подающий трубопровод холодной воды. Слить воду из водонагревательной емкости до уровня ниже магниевых анода (поз.1). В зависимости от модели водонагревателя, анод расположен сбоку (рис. 1) или сверху (рис. 2).
2. Выкрутить магниевый анод (поз.1). В моделях, где для анода с внешним питанием предусмотрен отдельный штуцер, отверстие для магниевых анода следует заглушить.
3. Очистить резьбу штуцера, в который предполагается смонтировать анод Согтех®, от загрязнений. В зависимости от конструкции водонагревателя анод с внешним питанием монтируется в штуцер магниевых анода, либо в отдельно предусмотренный для него штуцер.
4. Вложить уплотнительное кольцо в редукционный резьбовой переходник с 1 1/4" на 3/4" (поз.2). Не использовать дополнительных уплотнительных материалов (например, лен)! Вкрутить переходник в штуцер для анода на водонагревательной емкости. В некоторых моделях водонагревателей для анода с внешним питанием предусмотрен отдельный штуцер с резьбой 3/4". В этом случае использовать переходник не требуется.
5. Используя шестигранный ключ (для поз. 3б), вкрутить анод с внешним питанием Согтех® (поз.3) в переходник (поз.2), предварительно обработав резьбу анода (поз.3а) средством для уплотнения резьбовых соединений.
6. Смонтировать монтажную рамку (поз.4) для потенциостата на корпус водонагревательной емкости (поз.5).
7. Соединить кабель потенциостата (поз.6): плоский штекер (поз.6а) - с анодом (поз.3), заземляющий наконечник (поз.6б) - с винтом М6 (поз.7) на скобе заземления переходника (поз.2). В некоторых моделях водонагревателей заземляющая скоба (поз.7а) уже предусмотрена на корпусе водонагревателя. Смонтировать потенциостат (поз.8) в монтажную рамку, используя монтажные "ушки" (поз.4а).
8. Проверить герметичность соединений. Открыть вентиль на подающем трубопроводе, заполнить водонагревательную емкость водой. Подать напряжение на анод, воткнув сетевой штекер (поз.9) в розетку.

### Монтаж (рисунки)

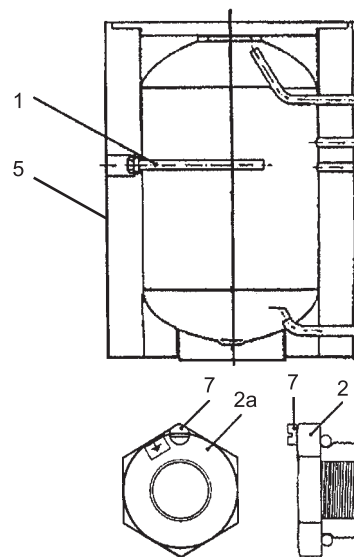


рис.1 Водонагреватель с магниевым анодом сбоку

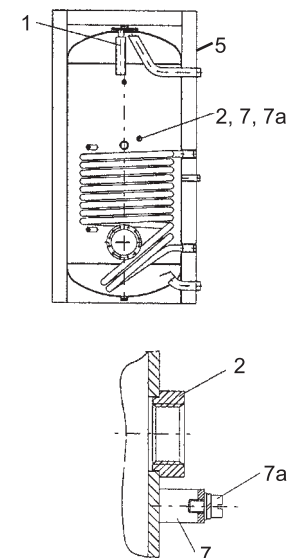


рис.2 Водонагреватель с магниевым анодом сверху и специально предусмотренным штуцером для анода с внешним питанием сбоку

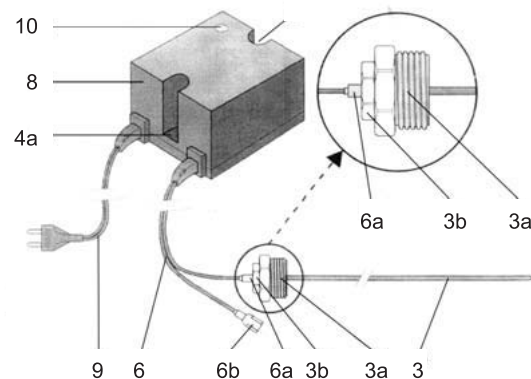


рис.3 Анод с внешним питанием Согтех®

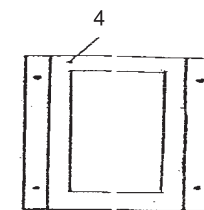


рис.4 Монтажная рамка для потенциостата